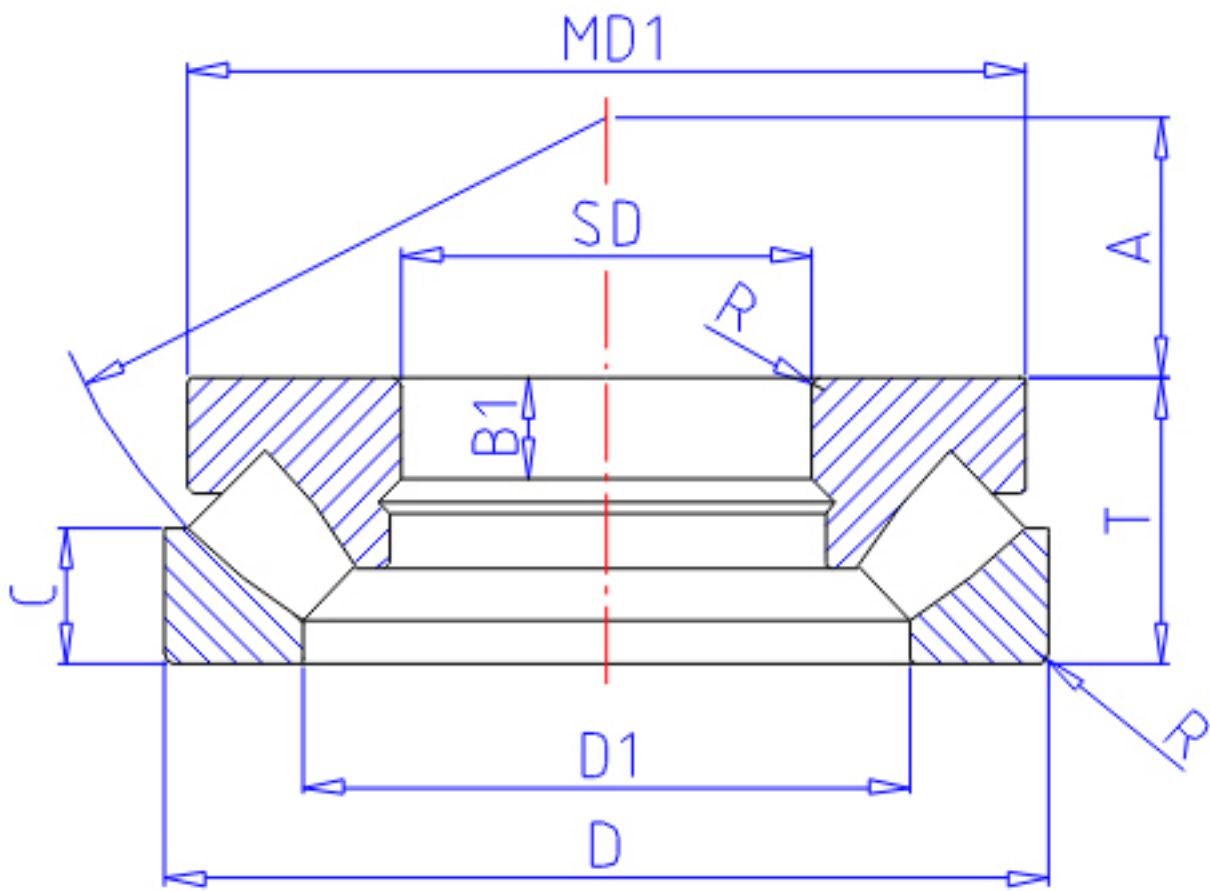


### NTN 29360参数

主要尺寸	SD	300	mm	-
	D	480	mm	外径
	T	109	mm	宽度
	R	5.0	mm	(最小)
型号	ORDER	29360		型号
基本额定载荷	CA	2140000	N	动载荷
	COA	8250000	N	静载荷
	CAF	218 000	kgf	动载荷
	COAF	840 000	kgf	静载荷
极限转速	LS0	700	r/min	油润滑
尺寸	D1	379	mm	-
	MD1	460.0	mm	-
	B1	37	mm	-
	A	168		-
重量	MASS	75800	g	重量
安装尺寸	DA1	380	mm	(最小)
	DA	420	mm	(最大)
	RAS	4	mm	(最大)
尺寸	MD2	22.07080		-

### NTN 29360图片



参考资料:<http://www.sozhou.com/p/563f2129.html>

