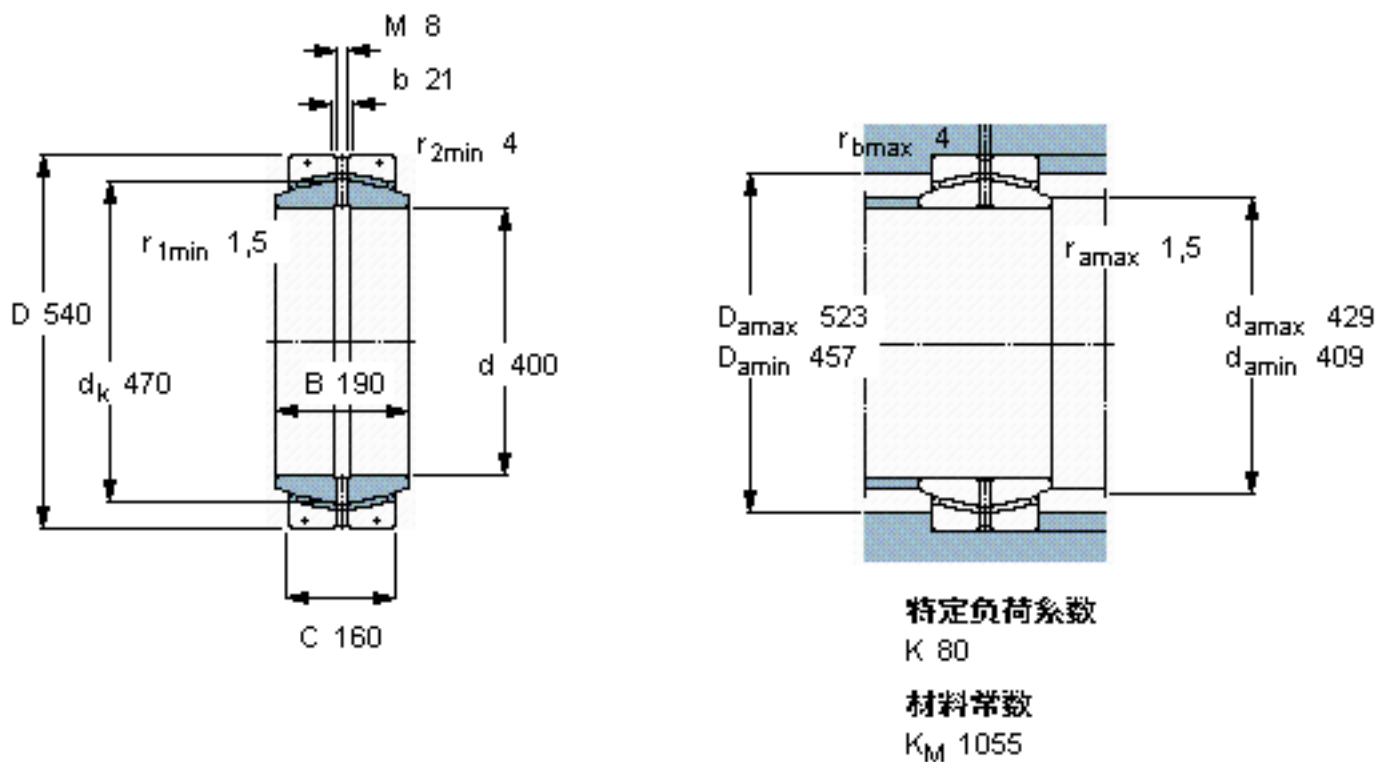


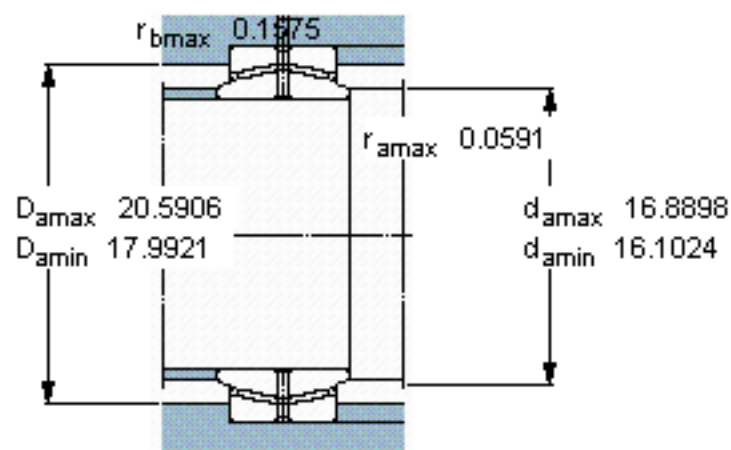
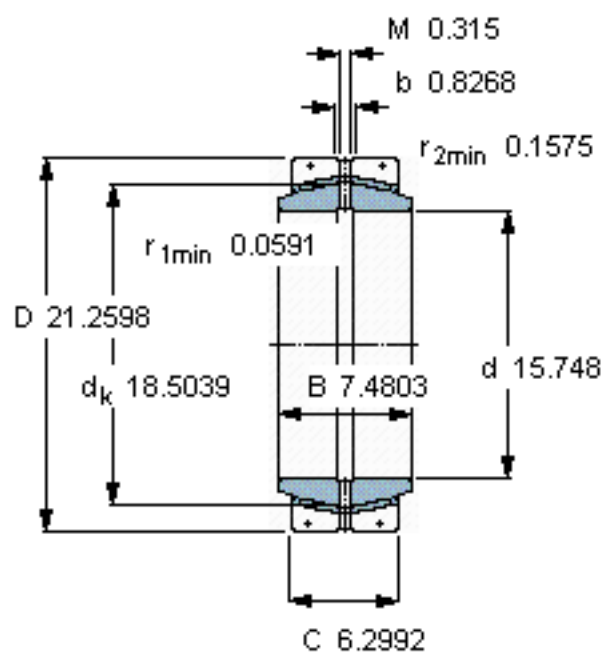
### SKF GEC 400 FBAS参数

主要尺寸	d	400	mm	-
	D	540	mm	-
	B	190	mm	-
	C	160	mm	-
倾斜角	±	3	度	-
基本额定载荷	C	4500000	N	动载荷
	$C_0$	6700000	N	静载荷
重量	重量	120000	g	-
型号	型号	GEC 400 FBAS	-	-

### SKF GEC 400 FBAS图片



参考资料: <http://www.sozhou.com/p/563bd42b.html>



特定负荷系数

$K$  80

材料常数

$K_M$  1055