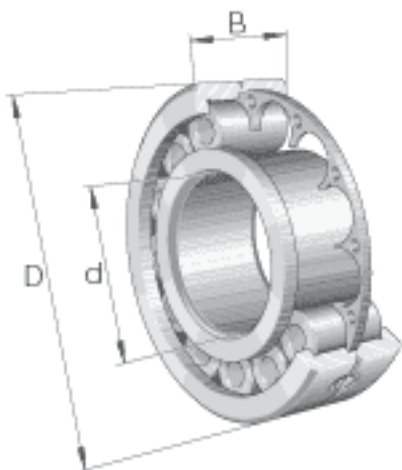
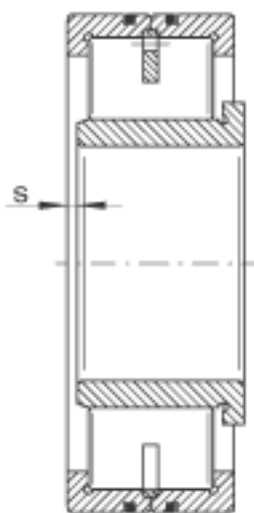
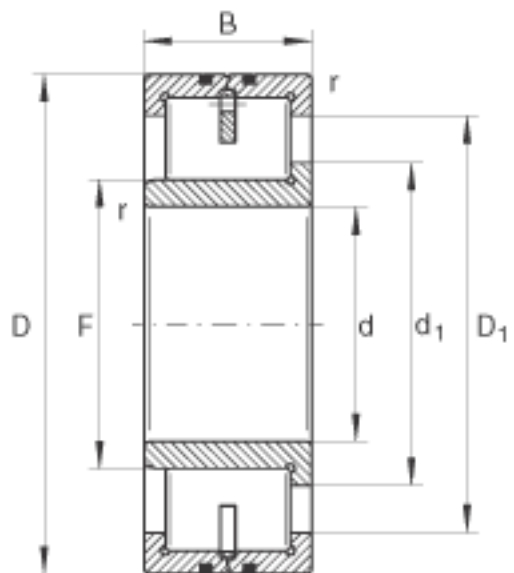


### INA LSL192317参数

参考转速	$n_B$	4150	r/min	参考转速
尺寸	$d$	85	mm	-
	$D$	180	mm	-
	$B$	60	mm	-
	$D_1$	143.9	mm	-
	$d_1$	111.3	mm	-
	$F$	100	mm	-
	$r_{min}$	3	mm	-
	$s$	4	mm	轴向位移
重量	$m$	7300	g	质量
基本额定载荷	$C_r$	445000	N	基本额定动载荷, 径向
	$C_{0r}$	520000	N	基本额定静载荷, 径向
疲劳极限载荷	$C_{ur}$	75000	N	疲劳极限载荷, 径向
极限转速	$n_G$	8000	r/min	极限转速

### INA LSL192317图片





参考资料:<http://www.sozhou.com/p/5632a2d1.html>