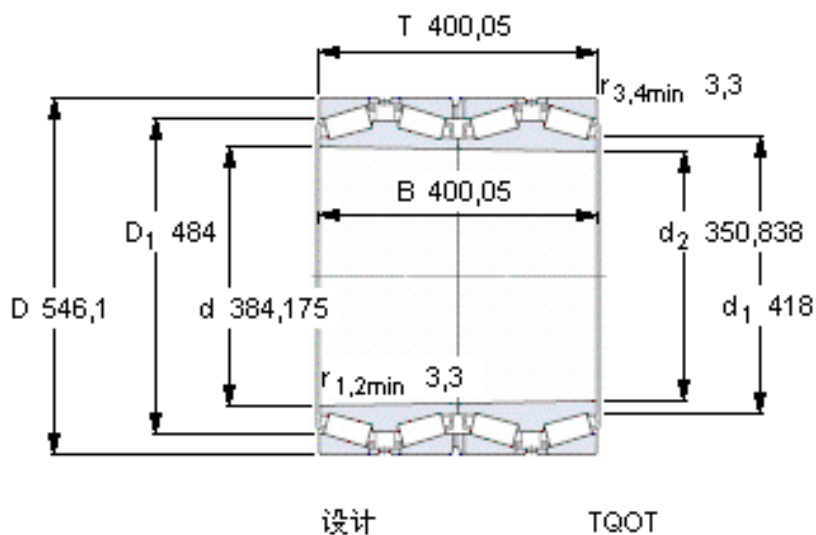


### SKF BT4B 334128/HA1参数

主要尺寸	d	384.175	mm	-
	D	546.1	mm	-
	T	400.05	mm	-
	B	400.05	mm	-
基本额定载荷	C	6440000	N	动载荷
	$C_0$	16600000	N	静载荷
疲劳载荷极限	$P_u$	1290000	N	-
重量	重量	340000	g	-
型号	* SKF 探索者轴承	BT4B 334128/HA1	-	-

### SKF BT4B 334128/HA1图片



#### 计算系数

$e = 0,33$

$Y_1 = 2$

$Y_2 = 3$

$Y_0 = 2$

#### 对比数据

额定载荷

径向 [kN]

轴向 [kN]

推力系数

$C_F = 1730$

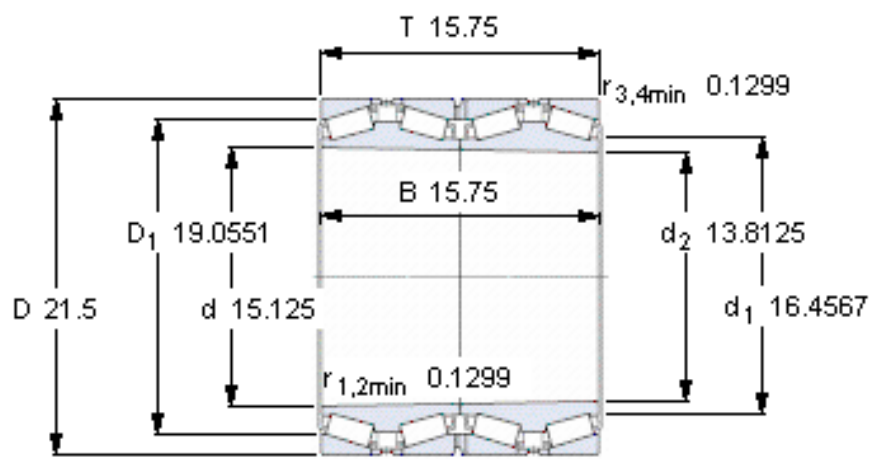
$C_{Fa} = 278$

$K = 1,76$

圆锥孔，圆锥

1: 12

参考资料: <http://www.sozhou.com/p/5631837c.html>



设计 TQOT

圆锥孔，圆锥  
1: 12

**计算系数**

e 0,33  
Y<sub>1</sub> 2  
Y<sub>2</sub> 3  
Y<sub>0</sub> 2

**对比数据**

额定载荷  
径向 [kN]  
轴向 [kN]  
推力系数

C<sub>F</sub> 1730  
C<sub>Fa</sub> 278  
K 1,76