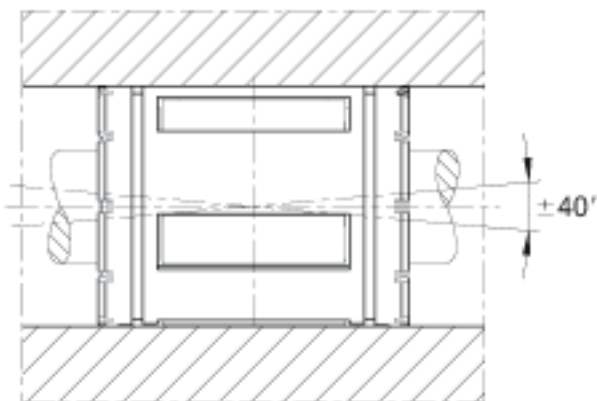
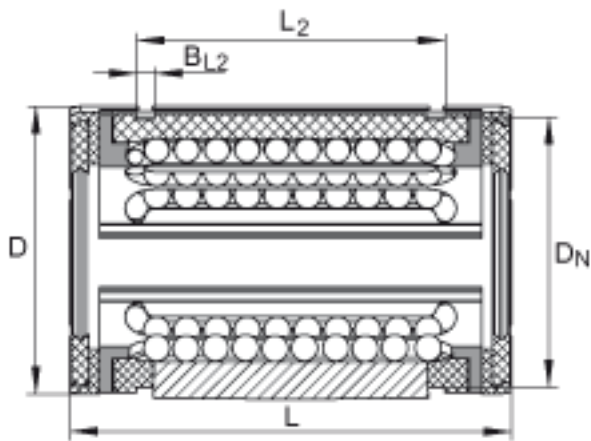
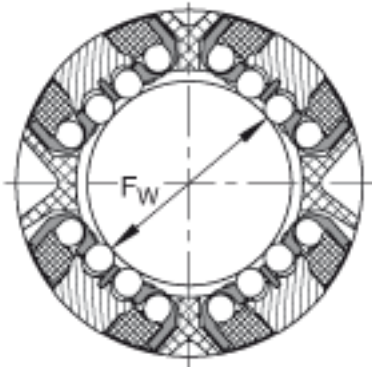
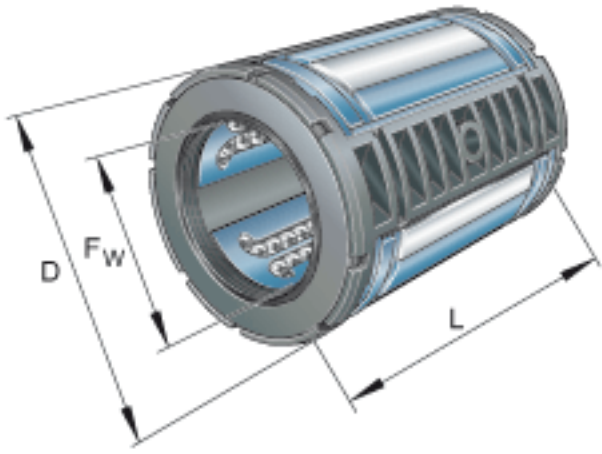
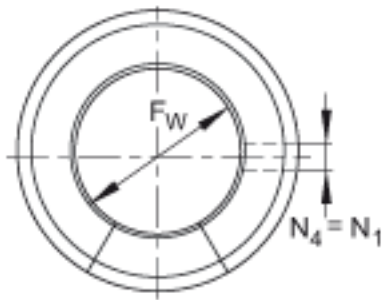


INA KS16参数

说明				基本额定载荷仅适用于淬硬（670+170 HV）及磨削过的作为滚道的轴。
基本额定载荷	C_{min}	1060	N	基本额定动载荷
	$C_{0 min}$	950	N	基本额定静载荷
	C_{max}	1430	N	基本额定动载荷
	$C_{0 max}$	1550	N	基本额定静载荷
尺寸	F_w	16	mm	-
	D	26	mm	-
	L	36	mm	-
说明		8		球的列数
尺寸	B_{L2}	1.3	mm	-
	D_N	25	mm	-
	L_2	24.6	mm	H13
	N_1	3	mm	孔的位置相对于轴承宽度 L 是对称的。每个只有一个润滑及固定孔。
	N_4	3	mm	孔的位置相对于轴承宽度 L 是对称的。每个只有一个润滑及固定孔。
说明				带防腐剂，两侧间隙密封。
重量	m	28	g	质量

INA KS16图片





KS16, 20
KSO16, 20