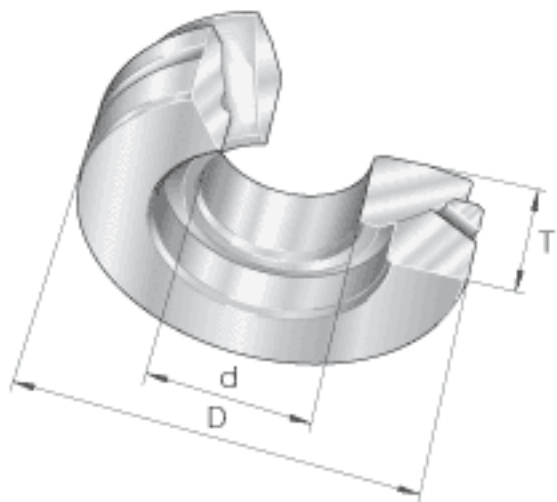
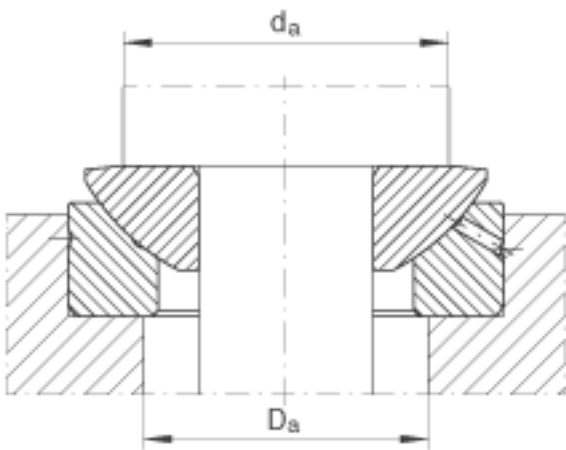
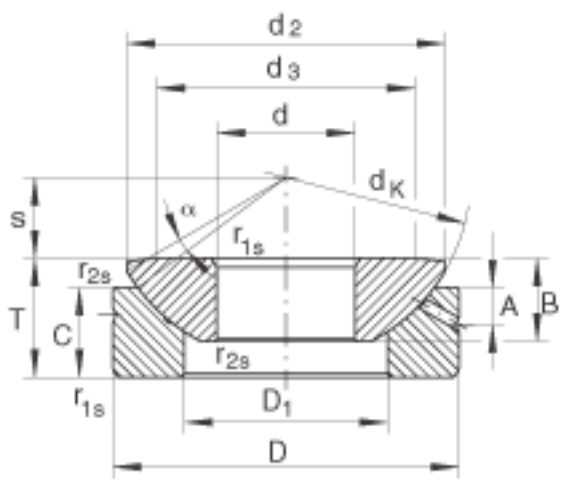


### INA GE35-AX参数

尺寸	B	22	mm	公差: 0 / -0,24
	C	20	mm	公差: 0 / -0,24
	$D_1$	52	mm	-
	$D_{a \min}$	57	mm	-
	$d_3$	66	mm	-
	$d_{a \max}$	66	mm	-
	$d_K$	98	mm	-
	$r_{1s \min}$	1	mm	倒角尺寸
	$r_{2s \min}$	0.3	mm	倒角尺寸
	s	22	mm	-
接触角	$\alpha$	6		-
重量	m	1000	g	质量
基本额定载荷	$C_a$	259000	N	基本额定动载荷, 轴向
	$C_{0a}$	1290000	N	基本额定静载荷, 轴向
尺寸	d	35	mm	公差: 0 / -0,012
	D	90	mm	公差: 0 / -0,015
	T	28	mm	公差: 0 / -0,4
	A	8	mm	-

### INA GE35-AX图片





参考资料:<http://www.sozhou.com/p/56137123.html>