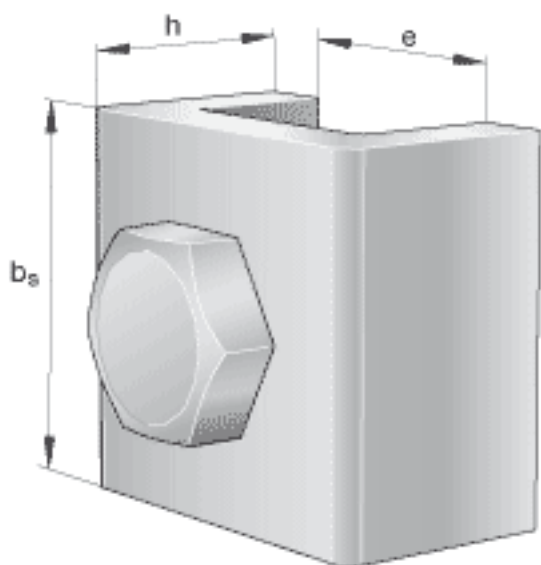
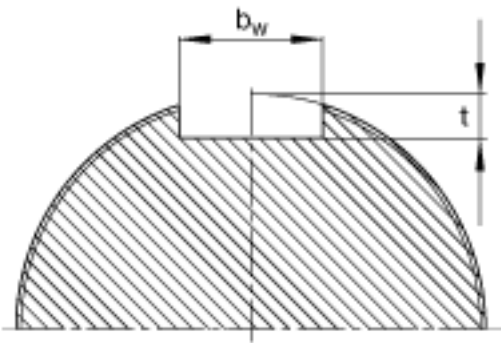
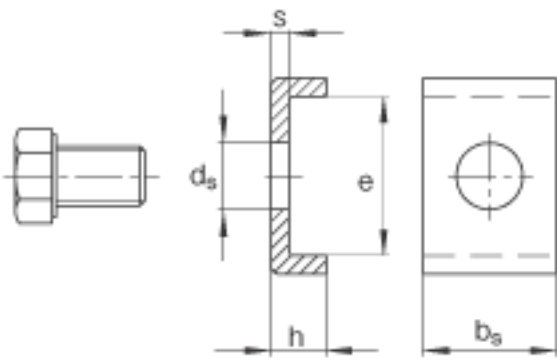


FAG MS31/500参数

尺寸	b_s	40	mm	-
	e	45	mm	-
	h	15	mm	-
说明		M16x25		型号, 六角头螺栓
锁紧力矩		215	Nm	锁紧力矩
尺寸	b_w	42	mm	轴上的键槽
	d_s	18	mm	-
重量	m	178	g	质量
尺寸	s	5	mm	-
	t	12	mm	轴上的键槽

FAG MS31/500图片





Welle

参考资料:<http://www.sozhou.com/p/55f517ee.html>