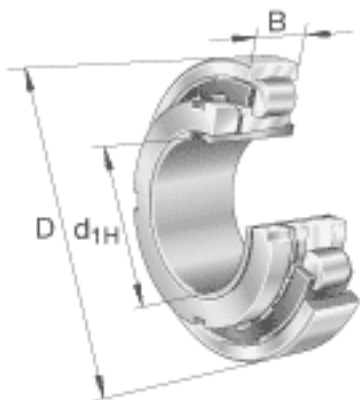
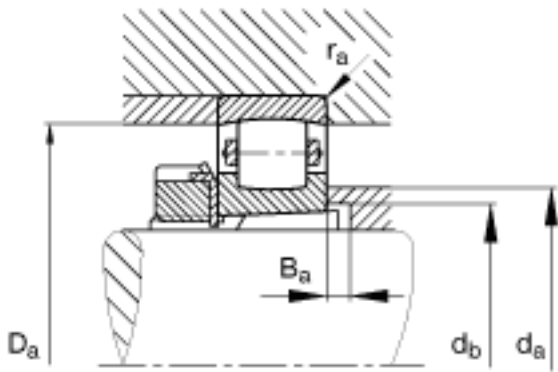
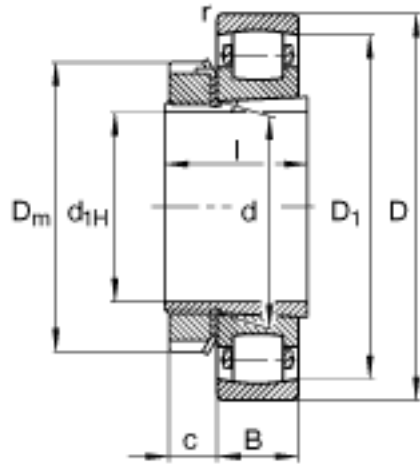


FAG 20206-K-TVP-C3 + H206参数

尺寸	d	30	mm	-
	$d_{a \max}$	39	mm	-
	$d_{b \min}$	33	mm	-
	l	27	mm	-
	$r_{a \max}$	1	mm	-
	r_{\min}	1	mm	-
	说明		H206	
重量	m	203	g	质量
	m_1	100	g	质量, 紧定套
基本额定载荷	C_r	27500	N	基本额定动载荷, 径向
	C_{0r}	28500	N	基本额定静载荷, 径向
极限转速	n_G	10800	r/min	极限转速
基本额定载荷	C_{ur}	2850	N	疲劳极限载荷, 径向
尺寸	d_{1H}	25	mm	-
	D	62	mm	-
	B	16	mm	-
	$B_{a \min}$	5	mm	-
	c	9	mm	-
	D_1	53	mm	-
	$D_{a \max}$	56.4	mm	-
	D_m	45	mm	-

FAG 20206-K-TVP-C3 + H206图片





参考资料:<http://www.sozhou.com/p/55e6c090.html>