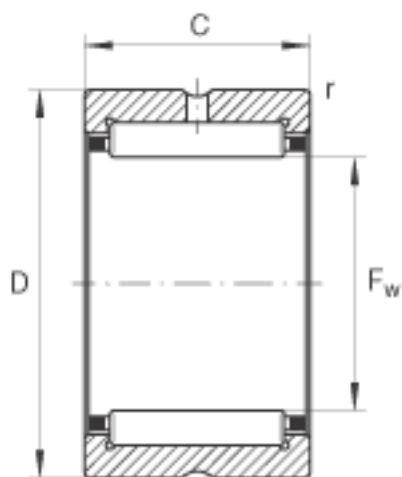
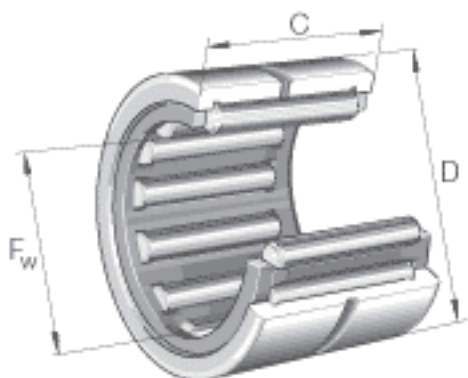


INA NKS43参数

尺寸	F_w	43	mm	-
	D	58	mm	-
	C	22	mm	-
	r_{min}	0.6	mm	-
重量	m	139	g	质量
基本额定载荷	C_r	44000	N	基本额定动载荷，径向
	C_{0r}	57000	N	基本额定静载荷，径向
疲劳极限载荷	C_{ur}	9800	N	疲劳极限载荷，径向
极限转速	n_G	10200	r/min	极限转速
参考转速	n_B	5800	r/min	参考转速

INA NKS43图片



参考资料:<http://www.sozhou.com/p/55def8cf.html>