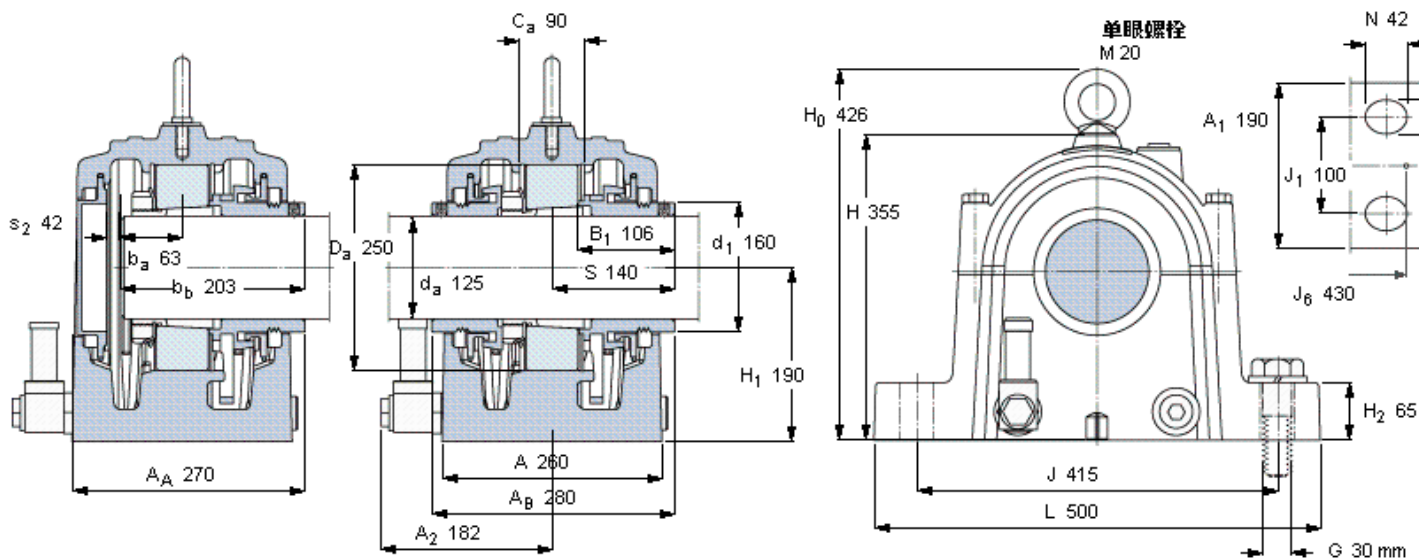


SKF SONL 228-528参数

轴	d_a	125	mm	-
适用的轴承	自调心球轴承	-	-	-
	A	22228 K	-	-
	CARB轴承	C 2228 K	-	-
主要尺寸	L	260	mm	-
	主要尺寸	500	mm	-
	H	355	mm	-
	H_1	190	mm	-
重量	重量	102000	g	-
型号	轴承座	SONL 228-528	-	-
	密封件套件	TSO 528	-	-
	端盖	ECO 228-528	-	-
	(需要2 pcs)	FRB 11/250	-	-

SKF SONL 228-528图片



适用的SKF轴承和附件

轴承	紧定套	定位环
22228 CCKM/33	H 3128	FRB 11/250
C 2228 K	H 3128 L	FRB 11/250

油填充量
 油填充量 [l] **最大**
 1,5

销钉尺寸
 径(最大) 8
 中心距离 J_6 430

有帽螺栓

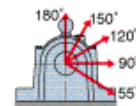
尺寸 [毫米]	M 20x130
推荐的紧固	-
扭矩 [Nm]	200
最大允许负荷 [kN]	-
F_{120°	520
F_{150°	300
F_{180°	260

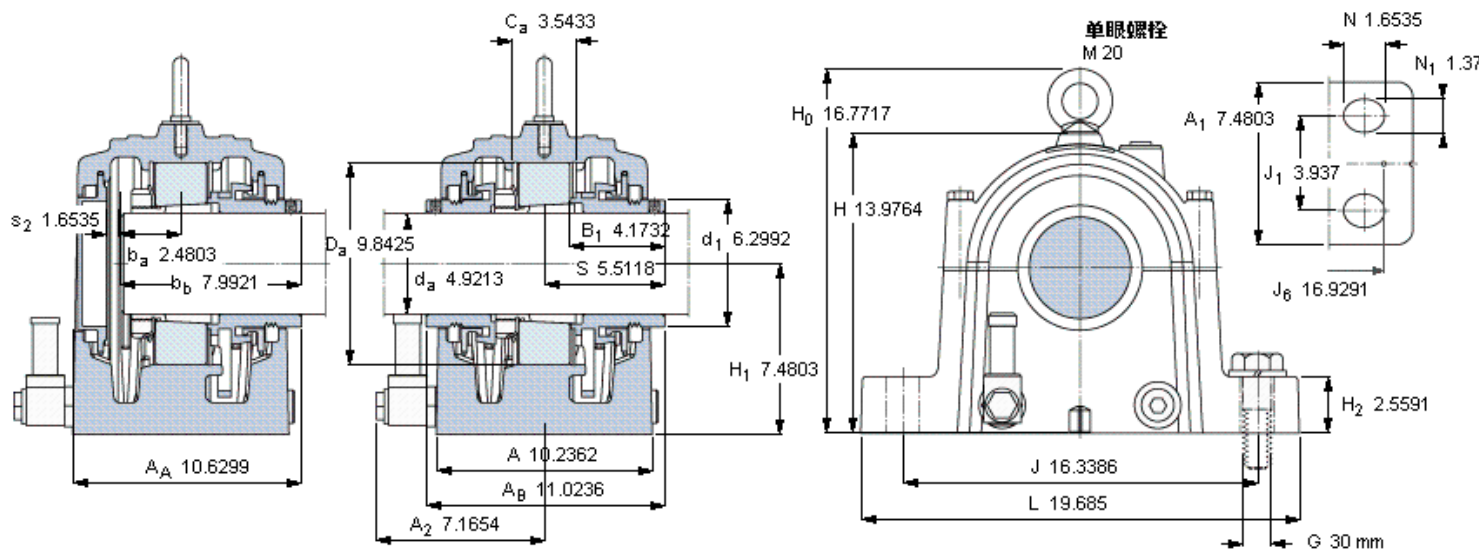
断裂负荷，轴承箱，kN

P_{55°	2550
P_{90°	1020
P_{120°	700
P_{150°	650
P_{180°	850
P_a	340

适用的固定螺栓

尺寸 [毫米]	30
尺寸 [英寸]	1.1/4
推荐的紧固	-
扭矩 [Nm]	1310





适用的SKF轴承和附件

轴承	紧定套	定位环
-	-	-
22228 CCK/W33	H 3128	FRB 11/250
C 2228 K	H 3128 L	FRB 11/250

油填充量

油填充量 [l]	最大
	1,5

销钉尺寸

径(最大)	0.315
中心距离 J ₆	16.9291

有帽螺栓

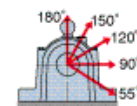
尺寸 [毫米]	M 20x130
推荐的紧固	
扭矩 [Nm]	200
最大允许负荷 [kN]	
F _{120°}	520
F _{150°}	300
F _{180°}	260

适用的固定螺栓

尺寸 [毫米]	30
尺寸 [英寸]	1.1/4
推荐的紧固	
扭矩 [Nm]	1310

断裂负荷, 轴承箱, kN

P _{55°}	2550
P _{90°}	1020
P _{120°}	700
P _{150°}	650
P _{180°}	850
P _a	340



参考资料: <http://www.sozhou.com/p/55cd86e0.html>