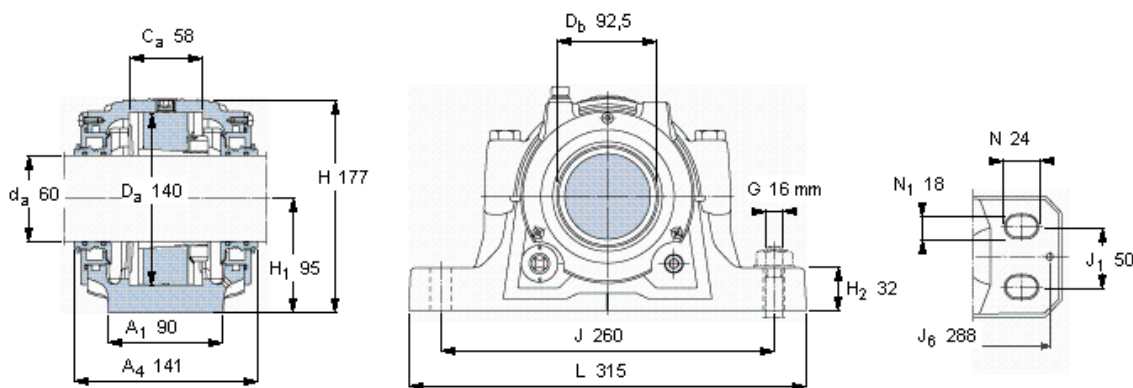


SKF FSNL 613 TURU参数

轴	d_a	60	mm	-
适用的轴承	自调心球轴承	1313 K	-	-
	自调心球轴承	2313 K	-	-
	球面滚子轴承	21313 K	-	-
	球面滚子轴承	22313 K	-	-
	CARB轴承	-	-	-
主要尺寸	A	120	mm	-
	L	315	mm	-
	H	177	mm	-
	H_1	95	mm	-
重量	重量	9500	g	-
型号	轴承座配备密封件	FSNL 613 TURU	-	-

SKF FSNL 613 TURU图片



仅限轴承座
FSNL 516-613 RU

密封件
TSN 613 U

端盖
ASNH 516-613 R

有帽螺栓

尺寸 [毫米]

推荐的紧固

扭矩 [Nm]

最大允许负荷 [kN]

F_{120° 80

F_{150° 45

F_{180° 40

适用的固定螺栓

尺寸 [毫米]

推荐的紧固

扭矩 [Nm]

200

销钉尺寸

径(最大)

中心距离 J_6

8

288

断裂负荷，轴承箱, kN

P_{65° 430

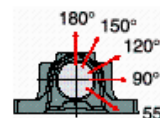
P_{90° 260

P_{120° 190

P_{150° 175

P_{180° 215

P_a 140



适用的SKF轴承和附件

轴承

1313 EKTN9

2313 K

21313 EK

22313 EK

-

紧定套

H 313

H 2313

H 313

H 2313

-

定位环

2 x FRB 12,5/140

2 x FRB 5/140

2 x FRB 12,5/140

2 x FRB 5/140

-

油位 [mm]

(从轴承座底部)

1313 EKTN9

2313 K

21313 EK

22313 EK

-

最小

最大

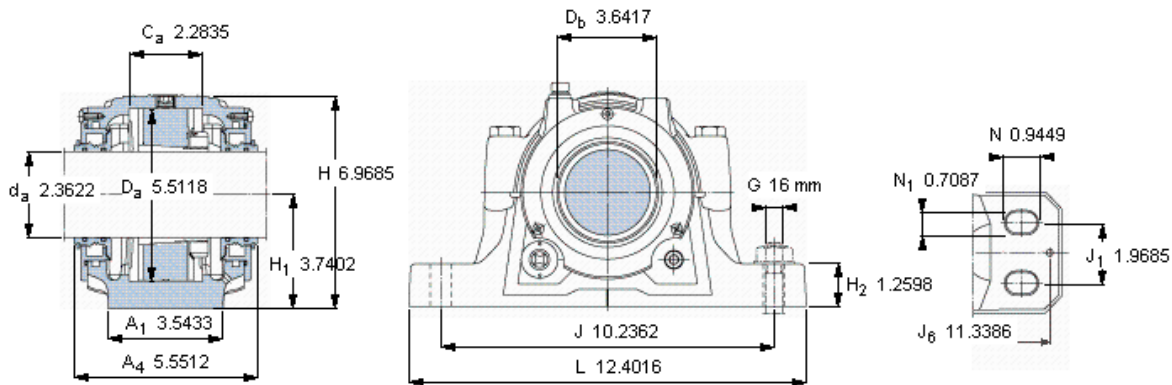
33 40

36 44

37 39

37 43

- -



仅限轴承座
FSNL 516-613 RU

密封件
TSN 613 U

端盖
ASNH 516-613 R

有帽螺栓

尺寸 [毫米]

推荐的紧固

扭矩 [Nm]

最大允许负荷 [kN]

F_{120°} 80

F_{150°} 45

F_{180°} 40

适用的固定螺栓

尺寸 [毫米]

推荐的紧固

扭矩 [Nm]

尺寸 [毫米]

推荐的紧固

扭矩 [Nm]

销钉尺寸

径(最大)

中心距离 J₆

M 12x70

80

16

200

0.315

11.3386

断裂负荷, 轴承箱, kN

P_{65°} 430

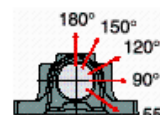
P_{90°} 260

P_{120°} 190

P_{150°} 175

P_{180°} 215

P_a 140



适用的SKF轴承和附件

轴承

1313 EKTN9

2313 K

21313 EK

22313 EK

-

紧定套

H 313

H 2313

H 313

H 2313

-

定位环

2 x FRB 12,5/140

2 x FRB 5/140

2 x FRB 12,5/140

2 x FRB 5/140

-

油位 [mm]

(从轴承座底部)

1313 EKTN9

2313 K

21313 EK

22313 EK

-

最小

最大

33 40

36 44

37 39

37 43

-

-

参考资料: <http://www.sozhou.com/p/55c6dfec.html>