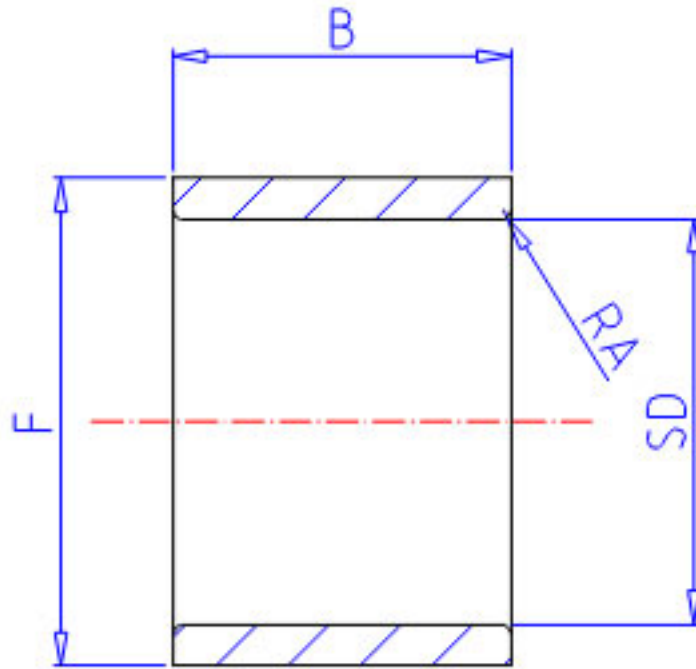


NSK IR-1016参数

型号	型号	IR-1016		-
外形尺寸	SD	15.875	mm	内径
	F	22.225		外径
	B	25.78	mm	宽度
重量	MASS	38	g	重量
外形尺寸	RA	1.0	mm	-
轴承代号	BGR1	B-1416		(B)
	BGR2	-		(BH)
	BGR3	J-1416		(J)
	BGR4	JH-1416		(JH)

NSK IR-1016图片



参考资料:<http://www.sozhou.com/p/55c3693a.html>

