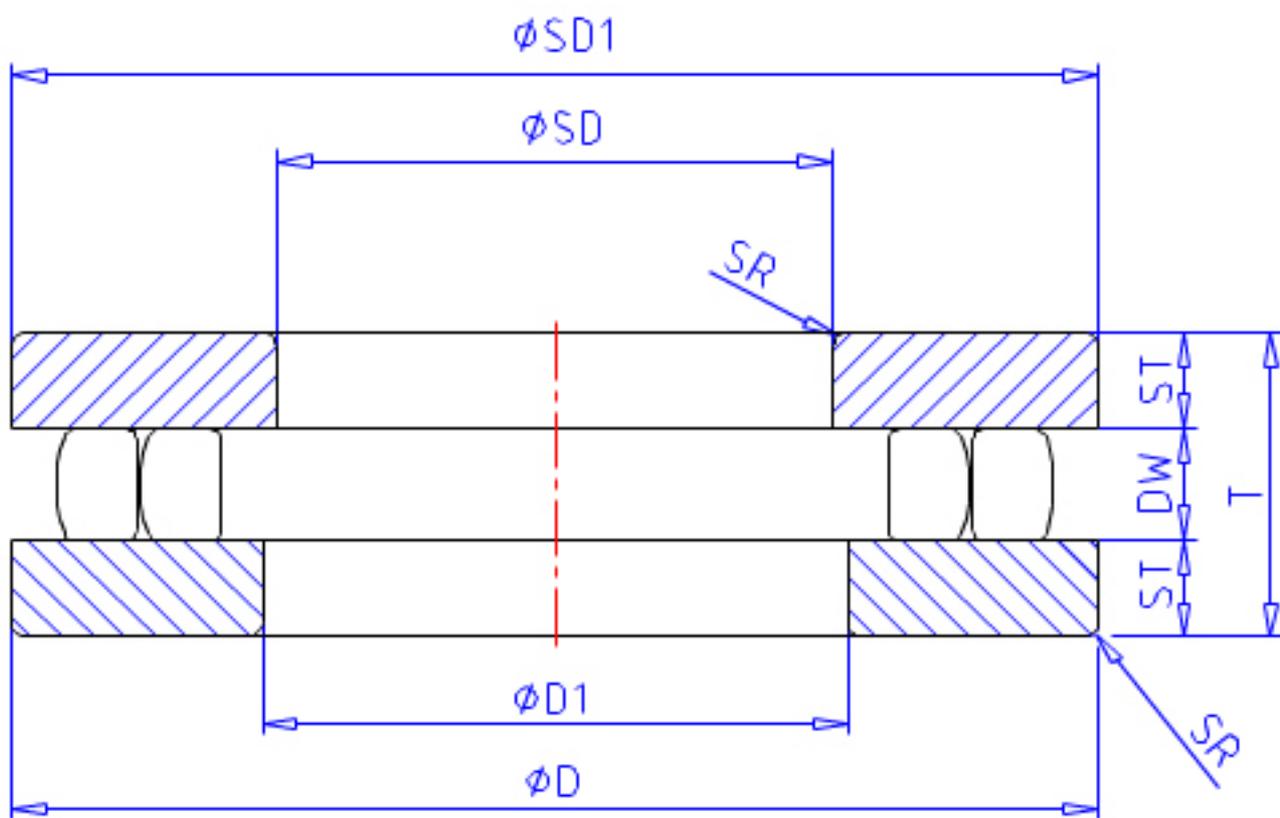


NSK 280 TMP 12参数

型号	型号	280 TMP 12		-
外形尺寸	SD	280	mm	内径
	D	380	mm	外径
	T	80	mm	宽度
	SR	2.1	mm	(最小)
基本额定载荷	CAN	1050000	N	动载荷
	COAN	4750000	N	静载荷
极限转速	GRE	260	1/min	脂润滑
	OIL	800	1/min	油润滑
尺寸	SD1	375	mm	外径
	D1	284.0	mm	内径
	DW	32.0	mm	宽度
	ST	24.00	mm	宽度
安装尺寸	SDA	362	mm	(最小)
	DA	296	mm	(最大)
	SRA	2.0	mm	(最大)
重量	MASS	27200	g	重量

NSK 280 TMP 12图片



参考资料:<http://www.sozhou.com/p/55ac5b39.html>

