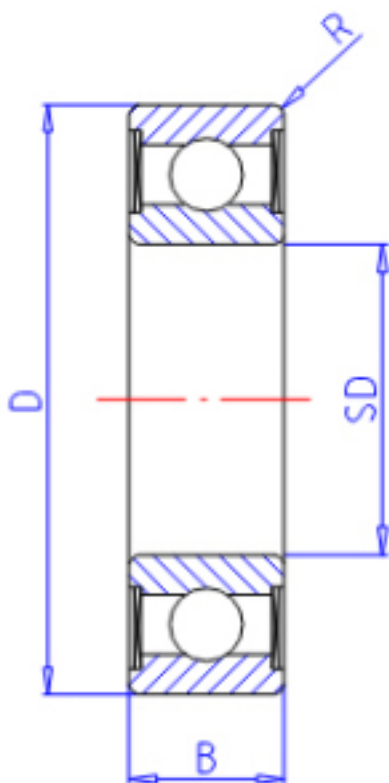


### KOYO 60002RU参数

主要尺寸	SD	10	mm	内径
	D	26	mm	外径
	B	8	mm	宽度
	R	0.3	mm	(最小)
型号	ORDER	60002RU		型号
基本额定载荷	C	4550	N	动载荷
	C0	1950	N	静载荷
极限转速	NG	31000	1/min	脂润滑

### KOYO 60002RU图片



参考资料:<http://www.sozhou.com/p/559a73fd.html>

