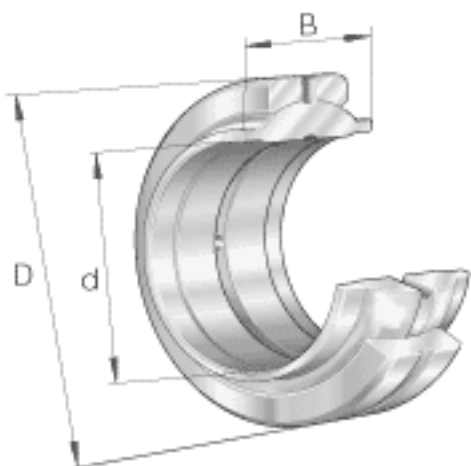
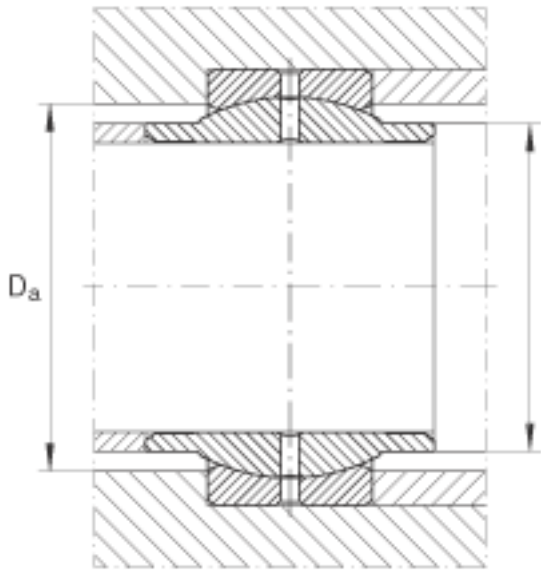
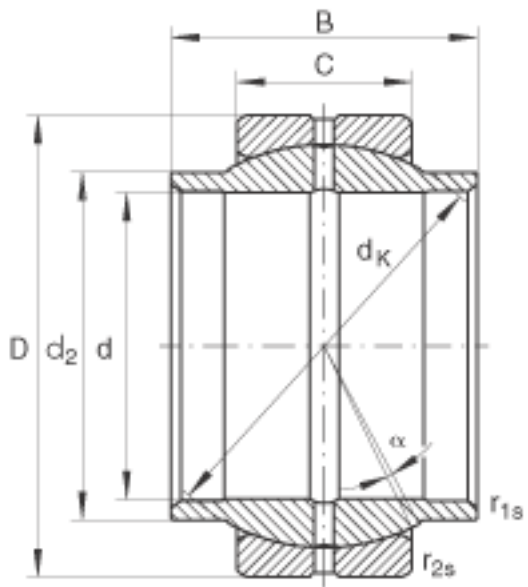


INA GE80-L0参数

尺寸	d	80	mm	公差: +0,03 / 0
	D	120	mm	公差: 0 / -0,015
	B	80	mm	公差: 0 / -0,3
说明		0.072 - 0.142	mm	径向内部游隙 CN 也适用于游隙组别 C2 和 C3
尺寸	C	45	mm	公差: 0 / -0,4
	$D_{a \min}$	99	mm	-
	d_2	91	mm	$d_2 = d_{a \max}$
	d_K	105	mm	-
	$r_{1s \min}$	1	mm	倒角尺寸
	$r_{2s \min}$	1	mm	倒角尺寸
接触角	α	4		-
重量	m	2600	g	质量
基本额定载荷	C_r	400000	N	基本额定动载荷, 径向
	C_{0r}	2000000	N	基本额定静载荷, 径向

INA GE80-L0图片





参考资料:<http://www.sozhou.com/p/558f1c64.html>