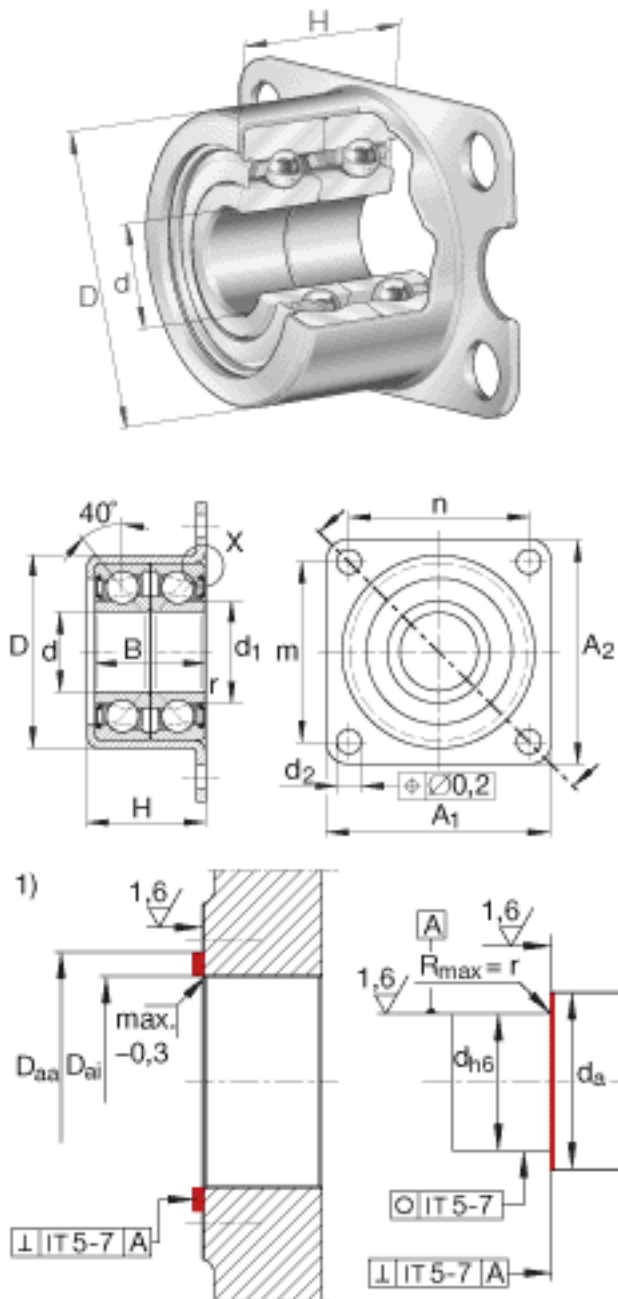


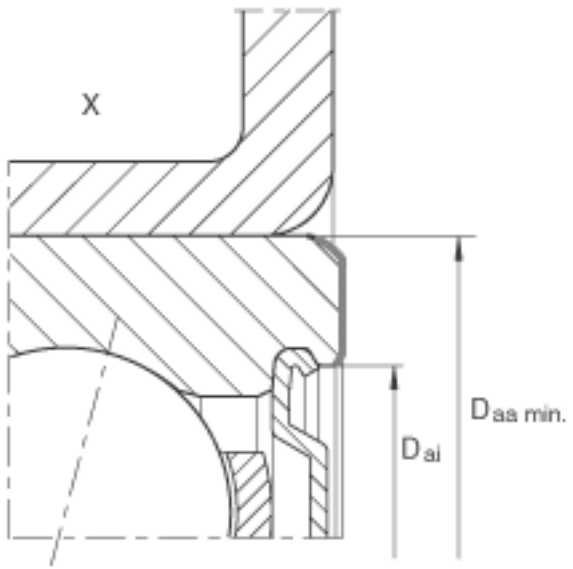
INA ZKLR2060-2RS参数

| | | | | | |
|--------|---------------|---------------|----------------------|---------------------------|------------|
| 尺寸 | X | | | 外圈的轴向相邻区域 | |
| 重量 | m | 300 | g | 质量 | |
| 基本额定载荷 | C_r | 28000 | N | 基本额定动载荷，径向 | |
| | C_{0r} | 19100 | N | 基本额定静载荷，径向 | |
| | C_a | 27500 | N | 基本额定动载荷，轴向 | |
| 尺寸 | d | 20 | mm | 公差: -0,008 | |
| | D | 50.45 | mm | 公差: +0,03 / -0,01 | |
| | H | 30 | mm | 公差: -0,5 | |
| | A_1 | 60 | mm | - | |
| | A_2 | 60 | mm | - | |
| | B | 28 | mm | 公差: +0,25 | |
| | $D_{aa\ min}$ | 47 | mm | - | |
| | D_{ai} | 39 | mm | - | |
| | d_1 | 24.4 | mm | - | |
| | d_2 | 6.6 | mm | - | |
| | d_a | 24 | mm | - | |
| | m | 47 | mm | - | |
| | n | 47 | mm | - | |
| | r_{min} | 0.3 | mm | - | |
| | 基本额定载荷 | C_{0a} | 40000 | N | 基本额定静载荷，轴向 |
| | 极限转速 | $n_{G\ Fett}$ | 2800 | r/min | 脂润滑时的极限转速 |
| 轴承摩擦力矩 | M_{RL} | 0.3 | Nm | 轴承摩擦力矩 | |
| 轴向刚度 | c_{aL} | 250 | N/ m | 轴向刚度 在整个轴承上测得的统计平均值。 | |
| 质量惯性矩 | M_m | 0.263 | kg x cm ² | 旋转内圈的质量惯性矩 | |
| 说明 | | 8 | μ m | 轴向跳动 丝杠支撑轴承配置的轴向跳动基于内圈旋转。 | |

| | | | | | |
|------|-------|--------|--|----|---|
| | | ZM20 | | | 推荐 INA 锁紧螺母的代号 用于轴承单元轴向定位的锁紧螺母。它不影响轴承的预载。 |
| 扭紧力矩 | M_A | 18 | | Nm | 锁紧螺母必须单独订购。 扭紧力矩 只适用于 INA精密锁紧螺母 |
| 说明 | | 4 x M6 | | | 数量 x 固定螺钉的尺寸, 根据 DIN 912 标准 固定螺丝的拧紧力矩必须遵从制造厂商的数据。 螺丝不在供货范围。 |

INA ZKLR2060-2RS图片





参考资料:<http://www.sozhou.com/p/5567ac43.html>