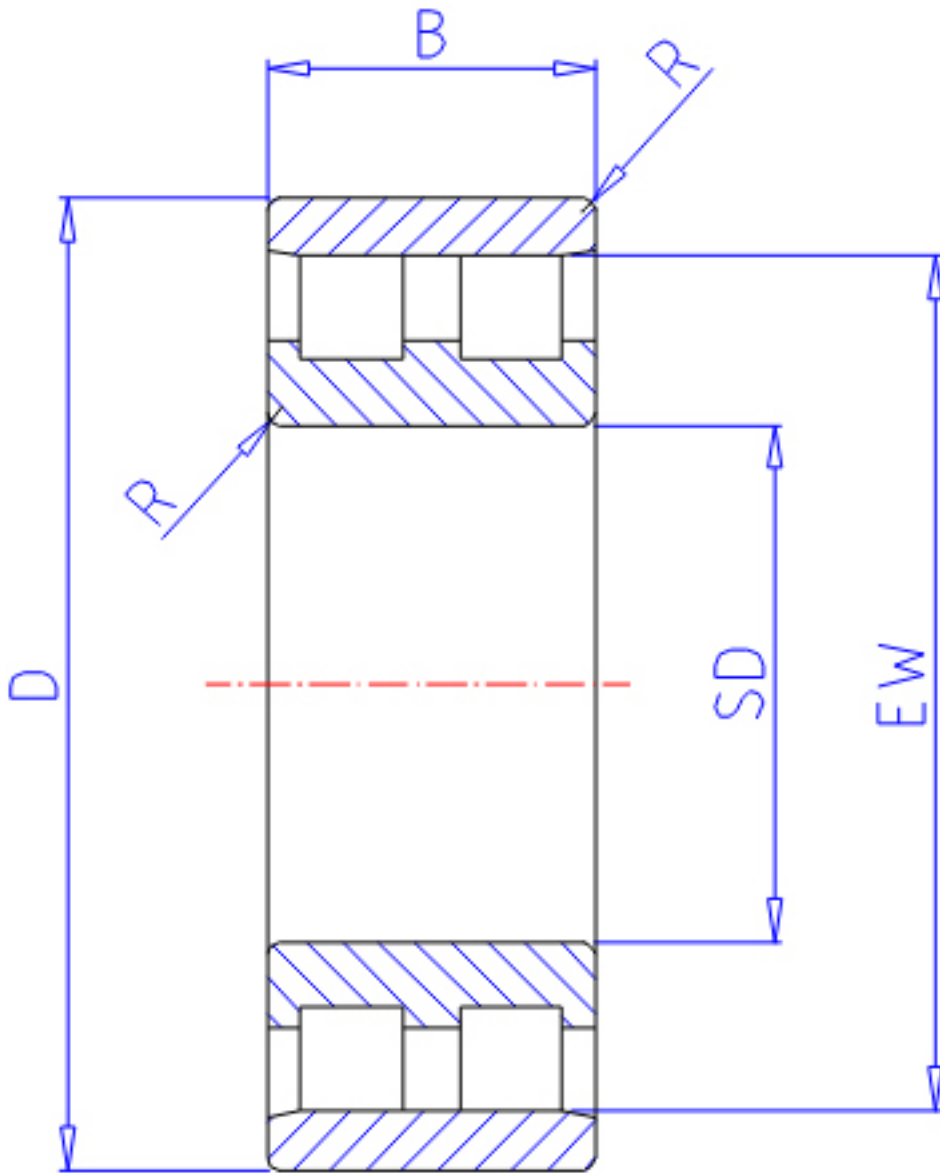


## NTN NN3044参数

主要尺寸	SD	220	mm	-
	D	340	mm	外径
	B	90	mm	宽度
	R	3.0	mm	(最小)
型号	ORDER	NN3044		型号
基本额定载荷	CR	815000	N	动载荷
	COR	1480000	N	静载荷
	CRF	83 000	kgf	动载荷
	CORF	151 000	kgf	静载荷
极限转速	LSG	1 700	r/min	脂润滑
	LSO	2 100	r/min	油润滑
尺寸	FW	0.0	mm	-
	EW	310.0	mm	-
重量	MASS	29300	g	重量
安装尺寸	DA1	233	mm	(最小)
	DB1	240	mm	(最小)
	DC	0	mm	(最大)
	DD	0	mm	(最小)
	DA	0	mm	(最大)
	DB2	327	mm	(最大)
	BB	313	mm	(最小)
	RAS	2.5	mm	(最大)

## NTN NN3044图片



参考资料:<http://www.sozhou.com/p/55430419.html>

