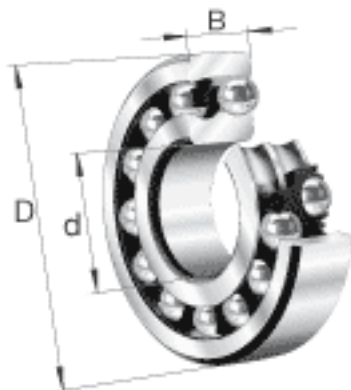
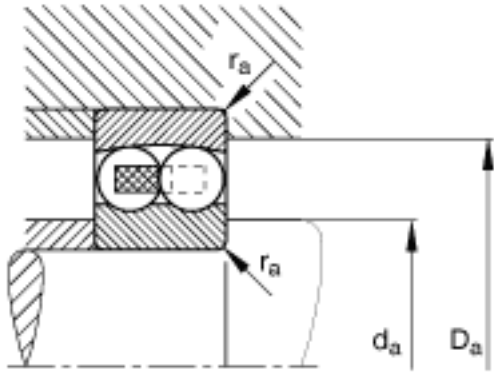
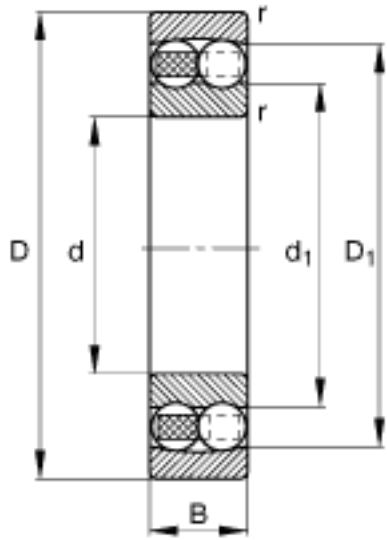


### FAG 2205-TVH参数

尺寸	d	25	mm	-
	D	52	mm	-
	B	18	mm	-
	$D_1$	44.7	mm	-
	$D_{a\ max}$	46.4	mm	-
	$d_1$	32.3	mm	-
	$d_{a\ min}$	30.6	mm	-
	$r_{a\ max}$	1	mm	-
	$r_{min}$	1	mm	-
重量	m	156	g	质量
基本额定载荷	$C_r$	17300	N	基本额定动载荷，径向
计算系数	e	0.35		-
	$Y_1$	1.78		-
	$Y_2$	2.75		-
基本额定载荷	$C_{0r}$	4400	N	基本额定静载荷，径向
计算系数	$Y_0$	1.86		-
极限转速	$n_G$	15000	r/min	极限转速
参考转速	$n_B$	14900	r/min	参考速度
疲劳极限载荷	$C_{ur}$	275	N	疲劳极限载荷，径向

### FAG 2205-TVH图片





参考资料:<http://www.sozhou.com/p/553f9f49.html>