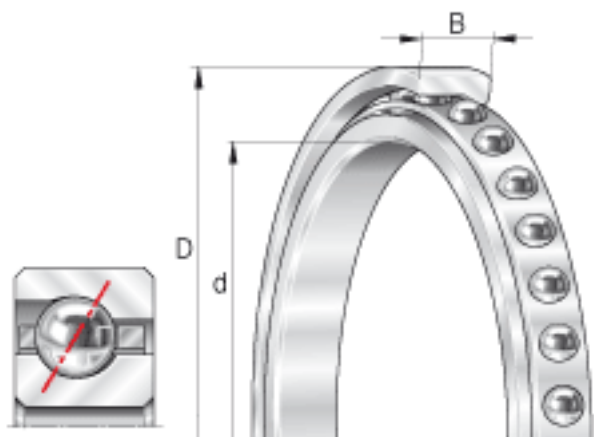


INA CSEA020参数

尺寸	d	50.8	mm	-
	D	63.5	mm	-
	B	6.35	mm	-
	D ₁	58.8	mm	-
	D ₂	60.2	mm	-
	d ₁	55.5	mm	-
	r _{min}	0.6	mm	min. 0,6 是倒角尺寸的最小值，也是轴与轴承座上许可倒角半径的最大值。
重量	m	50	g	质量
基本额定载荷	C _r	3300	N	基本额定动载荷，径向
	C _{0r}	3100	N	基本额定静载荷，径向
极限转速	n _G ö1	10500	r/min	极限转速 对于脂润滑，许可值取表中数值的70%。

INA CSEA020图片



参考资料:<http://www.sozhou.com/p/553c5857.html>

