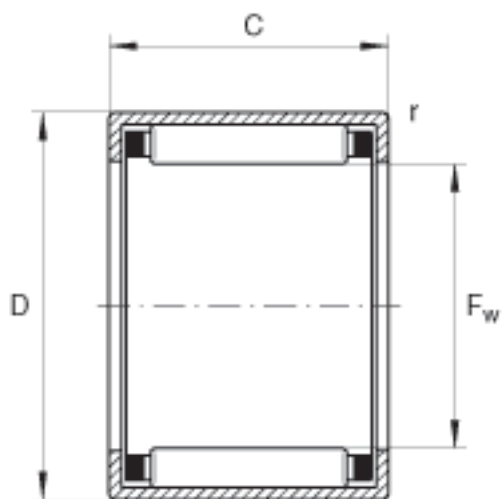
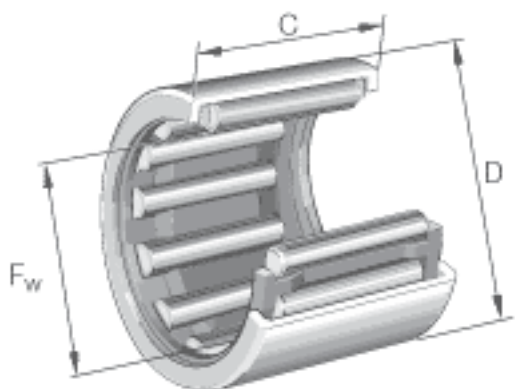


### INA HK2210参数

尺寸	$F_w$	22	mm	-
	D	28	mm	-
	C	10	mm	公差: -0,3
	$r_{min}$	0.8	mm	-
重量	m	13	g	质量
基本额定载荷	$C_r$	7500	N	基本额定动载荷, 径向
	$C_{0r}$	10500	N	基本额定静载荷, 径向
疲劳极限载荷	$C_{ur}$	1360	N	疲劳极限载荷, 径向
极限转速	$n_G$	11700	r/min	极限转速
参考转速	$n_B$	8400	r/min	参考转速

### INA HK2210图片



参考资料:<http://www.sozhou.com/p/5501dbec.html>