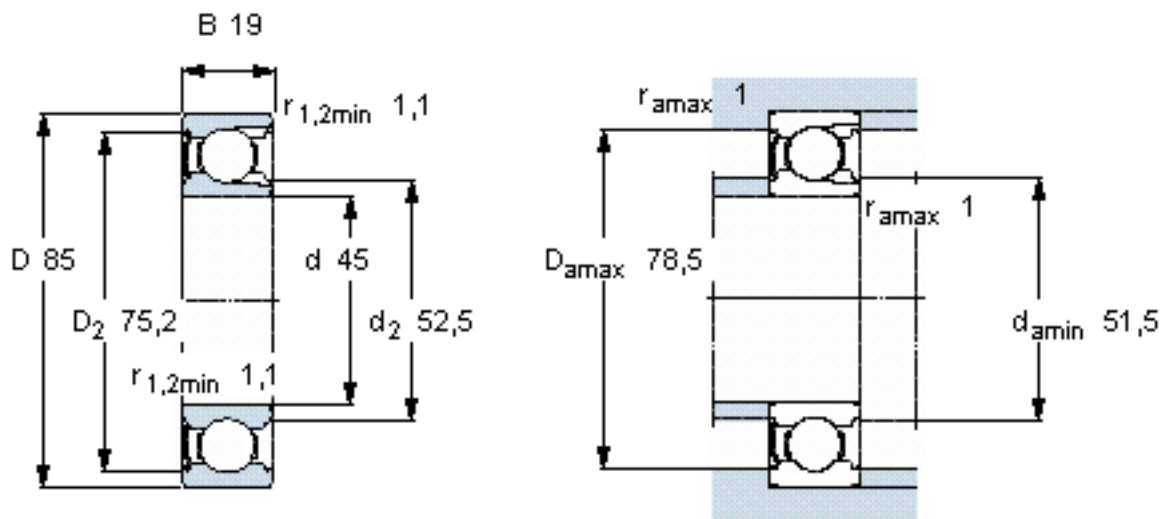


SKF 209-Z参数

主要尺寸	d	45	mm	-
	D	85	mm	-
	B	19	mm	-
基本额定载荷	C	39600	N	动载荷
	C_0	32500	N	静载荷
疲劳载荷极限	P_u	1370	N	-
额定转速	参考转速	14000	r/min	-
	极限转速	9000	r/min	-
重量	重量	440	g	-
型号	型号	209-Z	-	-

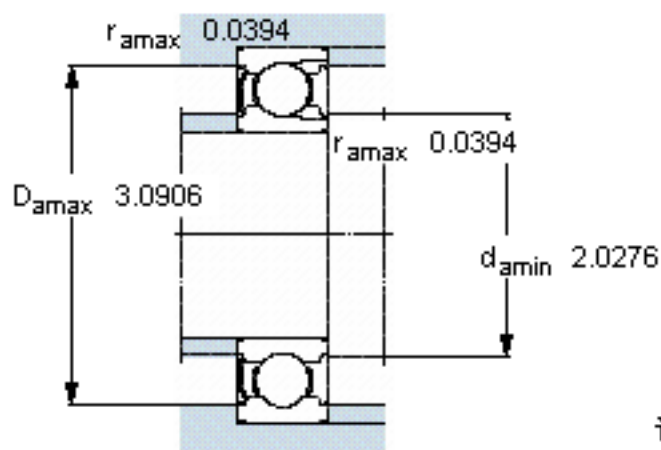
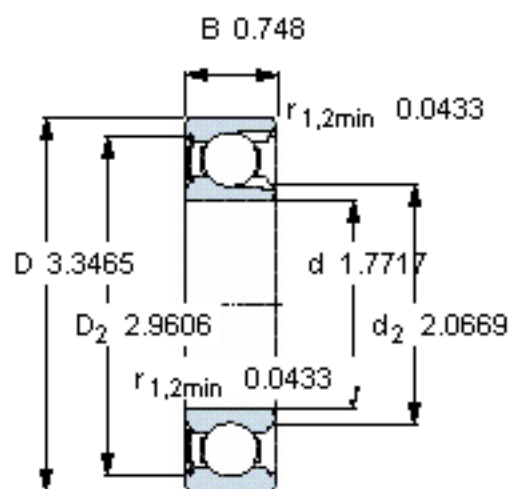
SKF 209-Z图片



计算系数

k_r 0,04
 f_0 13,7

参考资料:<http://www.sozhou.com/p/54ffc240.html>



计算系数

$k_r = 0,04$

$f_0 = 13,7$