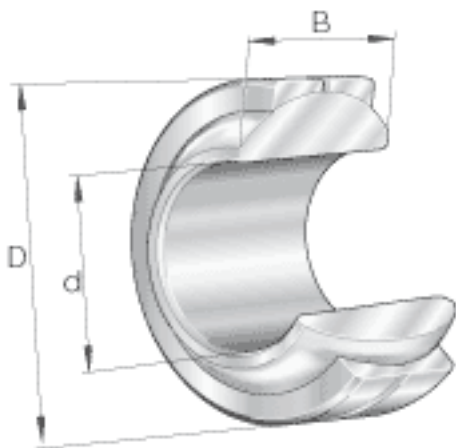
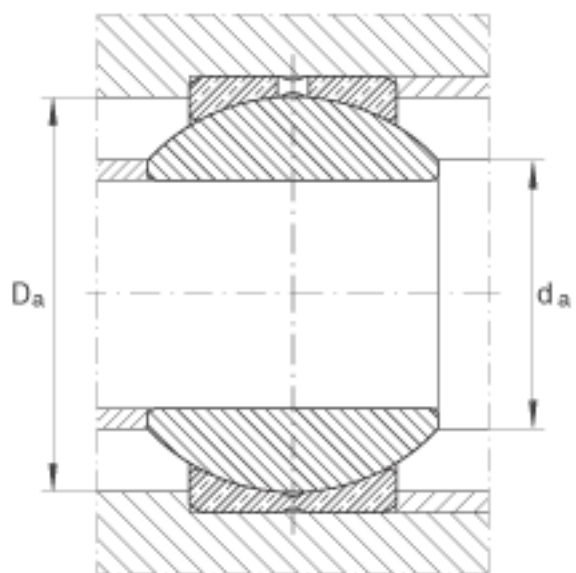
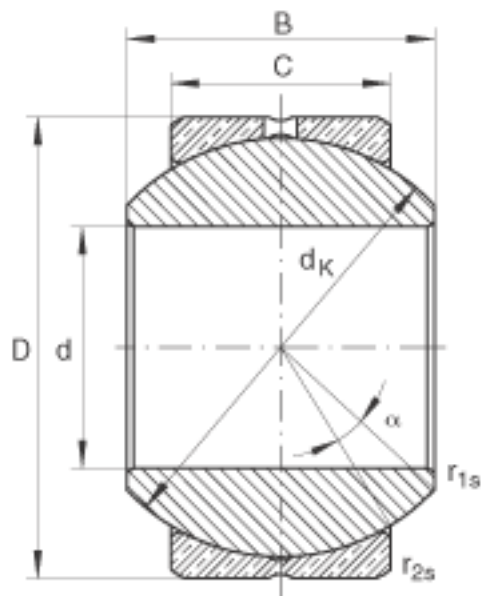


INA GE5-PB参数

| | | | | |
|--------|---------------|---------------|----|--|
| 尺寸 | d | 5 | mm | 轴承座孔径公差: H7 (算术平均值) 公差: +0,012 / 0 |
| | D | 13 | mm | 公差: 0 / -0,008 |
| | B | 8 | mm | 公差: 0 / -0,12 |
| 说明 | | 0.006 - 0.035 | mm | 径向内部游隙 根据 DIN 12240-1 标准的偏 差, 尺寸系列 K |
| 尺寸 | C | 6 | mm | 公差: 0 / -0,24 |
| | $D_{a \min}$ | 9.8 | mm | - |
| | $d_{a \max}$ | 7.7 | mm | - |
| | d_K | 11.112 | mm | - |
| | $r_{1s \min}$ | 0.3 | mm | 倒角尺寸 |
| | $r_{2s \min}$ | 0.3 | mm | 倒角尺寸 |
| 接触角 | α | 13 | | - |
| 说明 | | | | 带再润滑结构 |
| 重量 | m | 6 | g | 质量 |
| 基本额定载荷 | C_r | 3250 | N | 基本额定动载荷, 径向 |
| | C_{0r} | 8500 | N | 基本额定静载荷, 径向 |

INA GE5-PB图片





参考资料:<http://www.sozhou.com/p/54fb6b4d.html>