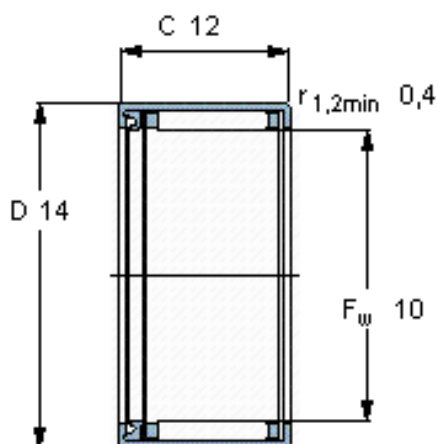


### SKF HK 1012 RS参数

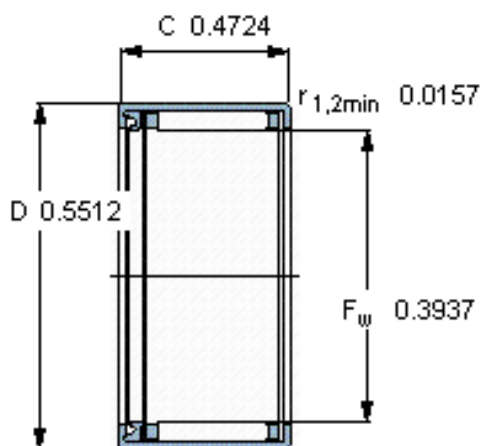
主要尺寸	$F_w$	10	mm	-
	D	14	mm	-
	C	12	mm	-
基本额定载荷	C	4290	N	动载荷
	$C_0$	5300	N	静载荷
疲劳载荷极限	$P_u$	570	N	-
额定转速	参考转速	18000	r/min	-
	极限转速	12000	r/min	-
重量	重量	4	g	-
型号	型号	HK 1012 RS	-	-

### SKF HK 1012 RS图片



#### 适宜的附件

IR内圈	IR 7x10x12
LR内圈	-
G密封件	-
SD密封件:	-



#### 适宜的附件

IR内圈	IR 7x10x12
LR内圈	-
G密封件	-
SD密封件:	-