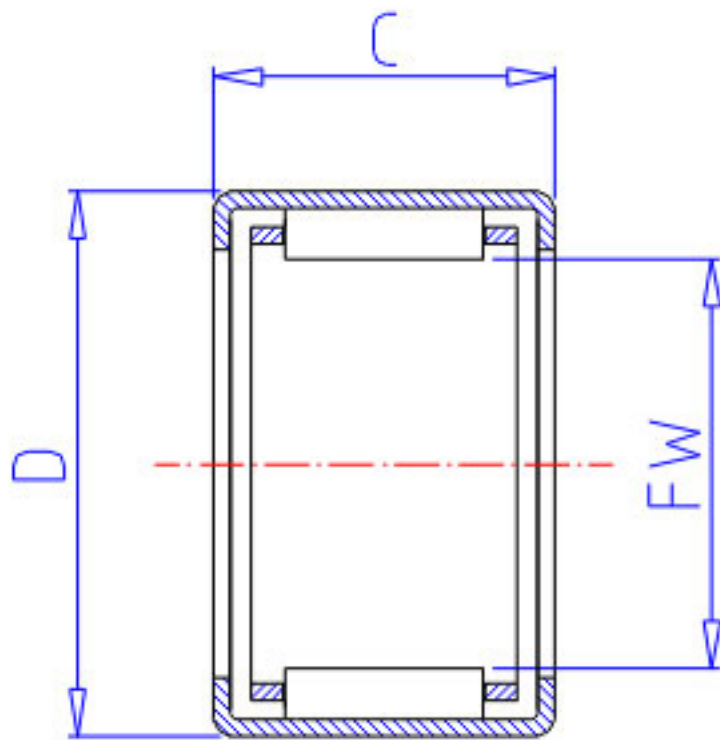


NSK J-228参数

型号	型号	J-228		-
外形尺寸	FW	34.925	mm	内径
	D	41.275		外径
	C	12.70	mm	宽度
基本额定载荷	CR	12400	N	动载荷
	CR2	1260	kgf	动载荷
极限载荷	PMAX	8150	N	极限载荷
	PMAX2	830	kgf	极限载荷
极限转速	LS	9000	1/min	极限转速
重量	MASS	68.0	g	重量

NSK J-228图片



参考资料:<http://www.sozhou.com/p/54d1ba90.html>

