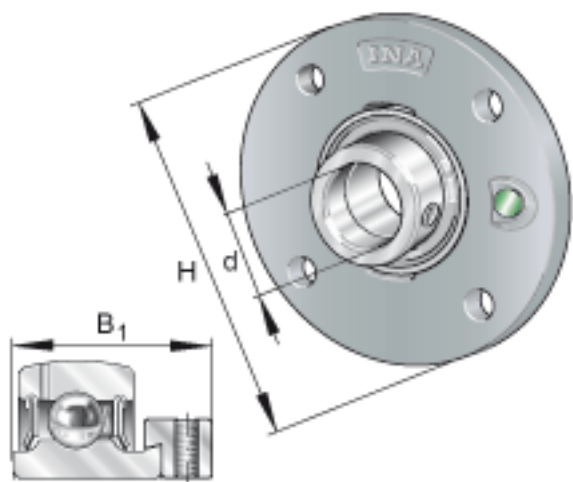
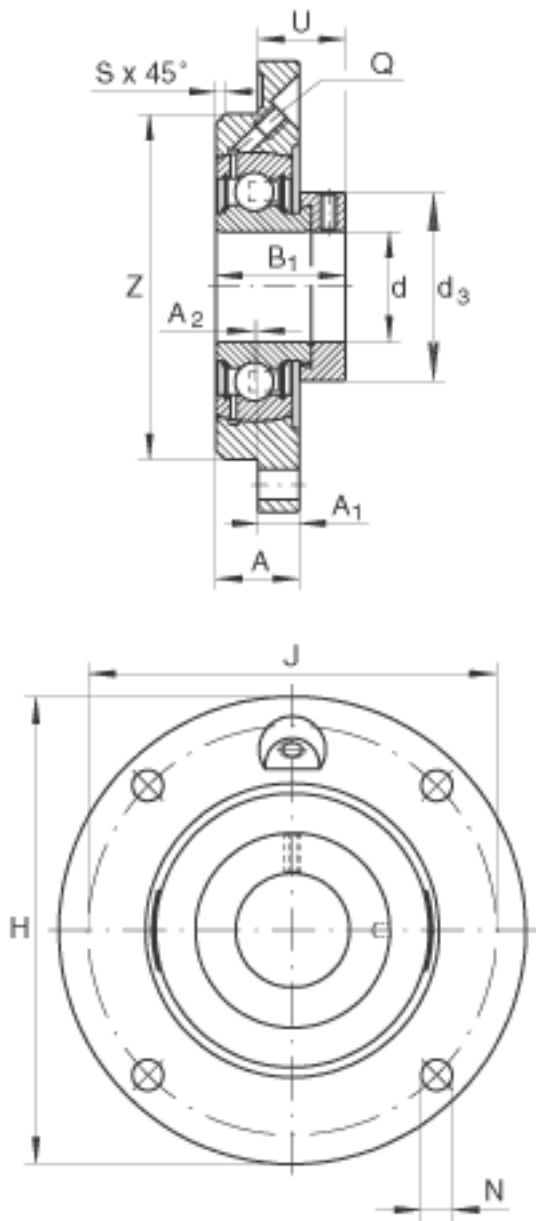


INA PME55参数

尺寸	d	55	mm	-
	H	185	mm	-
	B ₁	48.4	mm	-
	A	27.5	mm	-
	A ₁	15	mm	-
	A ₂	0	mm	-
	d _{3 max}	76	mm	-
	J	150	mm	-
	N	18	mm	-
	Q	M6		-
	S	3	mm	-
	U	36.4	mm	-
	Z	125	mm	公差:h8
	重量	m	2760	g
基本额定载荷	C _r	43500	N	基本额定动载荷, 径向
	C _{0r}	29000	N	基本额定静载荷, 径向
说明		GG. ME11		轴承座的型号
		GRAE55-NPP-B		轴承的型号

INA PME55图片





参考资料:<http://www.sozhou.com/p/54bbf1ae.html>