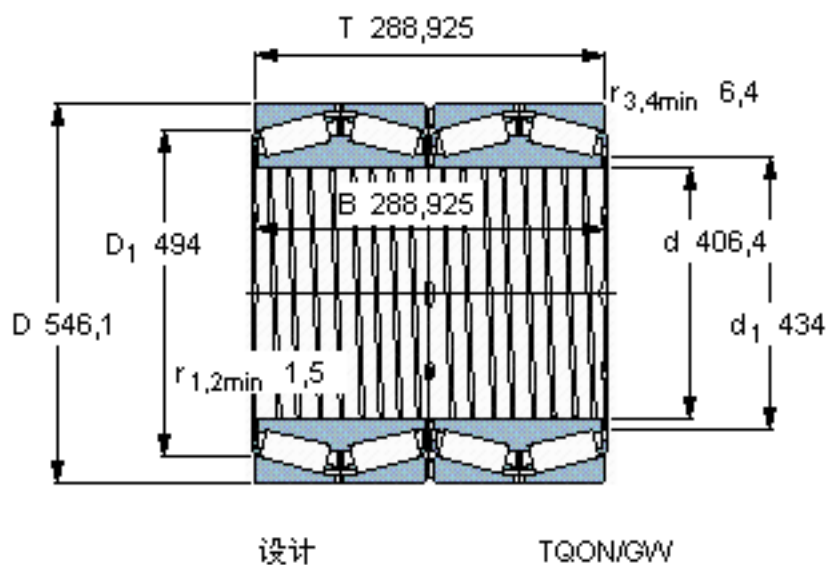


SKF BT4B 330650 E/C505 *参数

主要尺寸	d	406.4	mm	-
	D	546.1	mm	-
	T	288.925	mm	-
	B	288.925	mm	-
基本额定载荷	C	5000000	N	动载荷
	C_0	10200000	N	静载荷
疲劳载荷极限	P_u	815000	N	-
重量	重量	185000	g	-
型号	* SKF 探索者轴承	BT4B 330650 E/C505 *	-	-

SKF BT4B 330650 E/C505 *图片



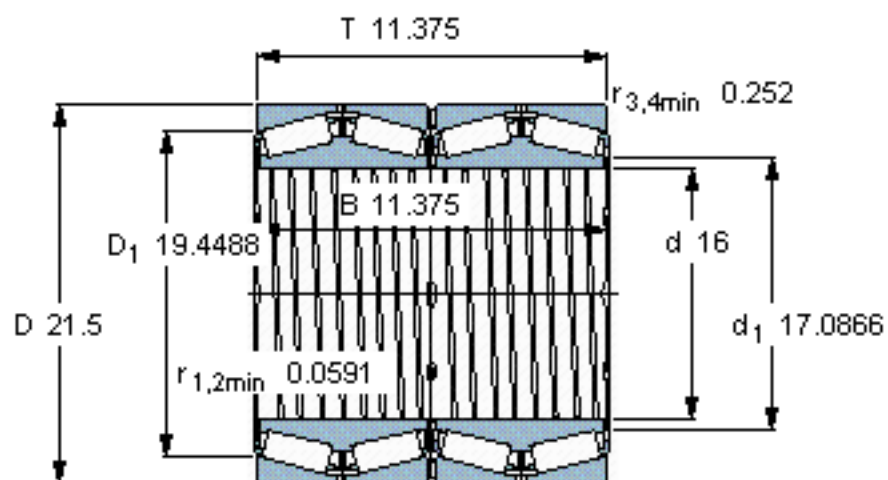
计算系数

e 0,48
Y₁ 1,4
Y₂ 2,1
Y₀ 1,4

对比数据

额定载荷
径向 [kN] C_F 1080
轴向 [kN] C_{Fa} 252
推力系数 K 1,23

参考资料:<http://www.sozhou.com/p/54585ffd.html>



设计

TQON/GW

计算系数

e 0,48

Y_1 1,4

Y_2 2,1

Y_0 1,4

对比数据

额定载荷

径向 [kN]

轴向 [kN]

推力系数

C_F 1080

C_{Fa} 252

K 1,23