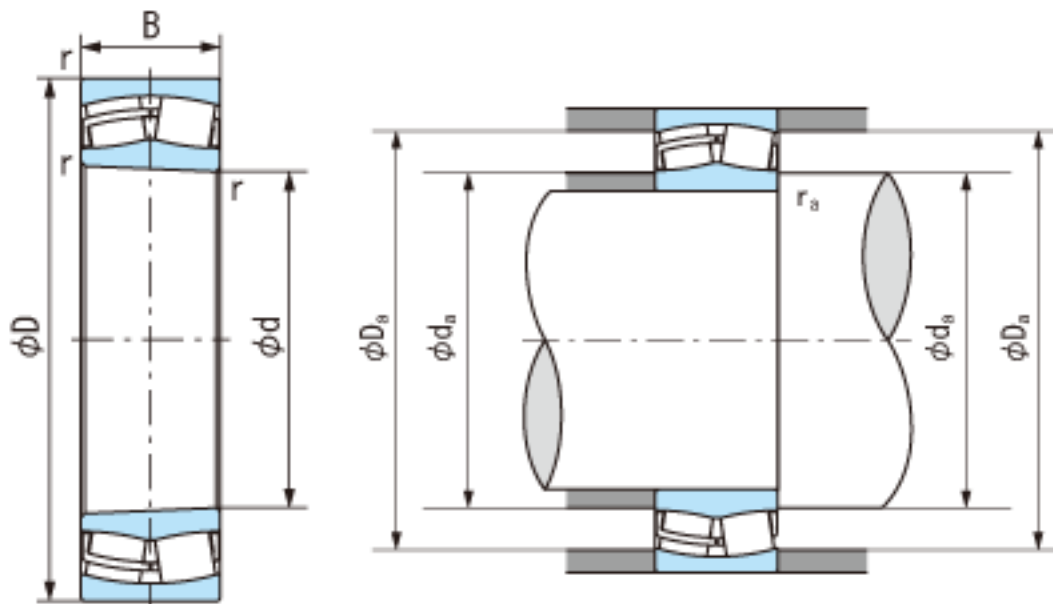


NACHI 23220EX1K参数

外形尺寸	d	100	mm	内径
	D	180	mm	外径
	B	60.3	mm	宽度
	r	2.1~4	mm	径向
	r	2.1~6.5	mm	径向
安装尺寸	da (min)	112.0	mm	(最小)
	Da (max)	168.0	mm	(最大)
	ra (max)	2.0	mm	(最大)
重量	Mass	6760	g	重量
基本额定载荷	Cr	595000	N	动载荷
	Cor	629000	N	静载荷
极限速度	Grease	2800	r/min	脂润滑
	Oil	3750	r/min	油润滑

NACHI 23220EX1K图片



参考资料:<http://www.sozhou.com/p/544267dd.html>