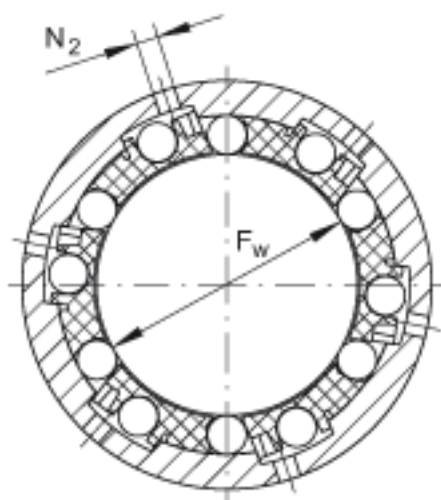
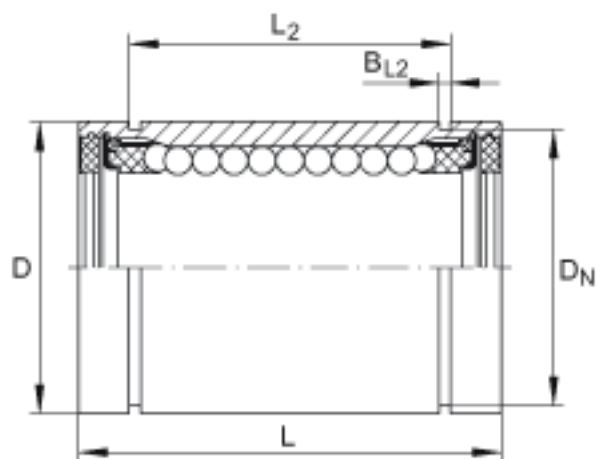
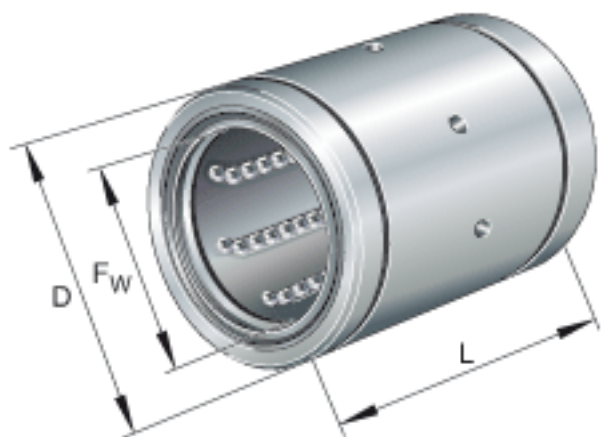


INA KB12-PP-AS参数

尺寸	F_w	12	mm	公差: +0,008 / 0
	D	22	mm	公差:h5
	L	32	mm	公差:h12
说明		5		球的列数
尺寸	B_{L2}	1.3	mm	根据 DIN 471, 与锁圈匹配的槽的尺寸。
	D_N	21	mm	根据 DIN 471, 与锁圈匹配的槽的尺寸。
	L_2	22.6	mm	公差:H13
	N_2	1.5	mm	-
说明				带初始油脂, 两侧密封, 带再润滑结构。
重量	m	40	g	轴承的质量
基本额定载荷	C_{min}	540	N	基本额定载荷仅适用于淬硬 (670+170 HV) 及磨削过的作为滚道的轴。
	$C_{0 min}$	385	N	基本额定载荷仅适用于淬硬 (670+170 HV) 及磨削过的作为滚道的轴。
	C_{max}	640	N	基本额定载荷仅适用于淬硬 (670+170 HV) 及磨削过的作为滚道的轴。
	$C_{0 max}$	570	N	基本额定载荷仅适用于淬硬 (670+170 HV) 及磨削过的作为滚道的轴。

INA KB12-PP-AS图片



参考资料:<http://www.sozhou.com/p/54259dd2.html>