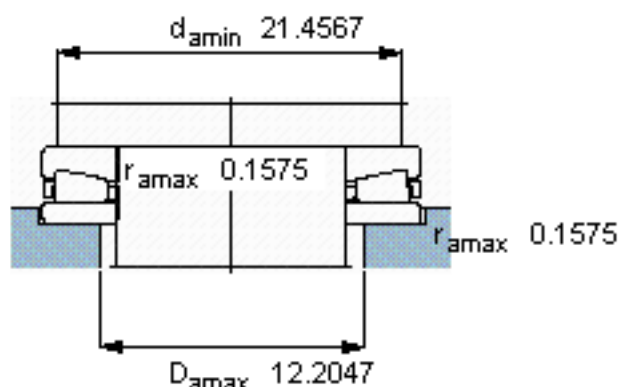
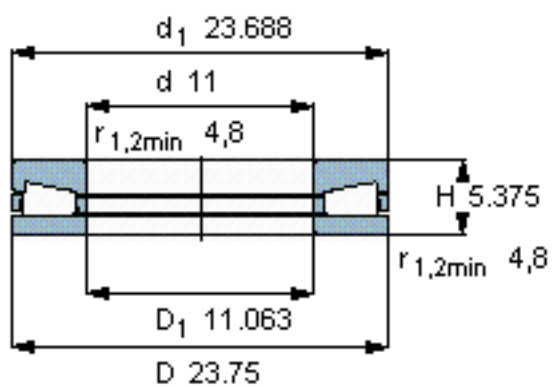
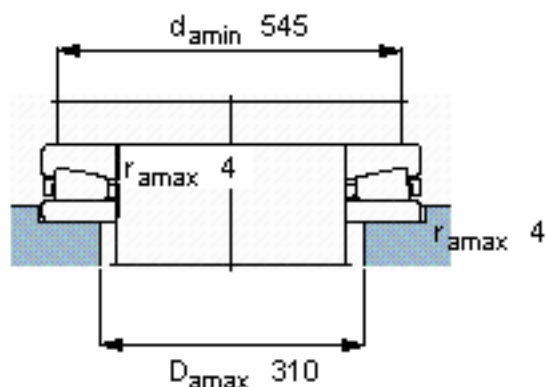
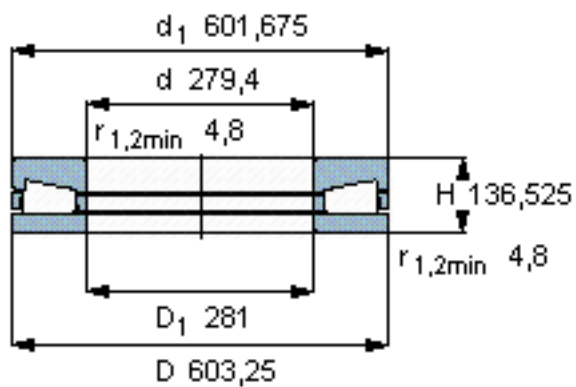


SKF BFSB 353316/HA7参数

| | | | | |
|--------|----------------|-----------------|----|-----|
| 主要尺寸 | d | 279.4 | mm | - |
| | D | 603.25 | mm | - |
| | d ₁ | 601.675 | mm | - |
| | H | 136.525 | mm | - |
| 基本额定载荷 | C | 7210000 | N | 动载荷 |
| | C ₀ | 28500000 | N | 静载荷 |
| 疲劳载荷极限 | P _u | 1800000 | N | - |
| 最小载荷系数 | A | 65 | - | - |
| 重量 | 重量 | 205000 | g | - |
| 型号 | 型号 | BFSB 353316/HA7 | - | - |

SKF BFSB 353316/HA7图片



参考资料:<http://www.sozhou.com/p/53fb56fa.html>