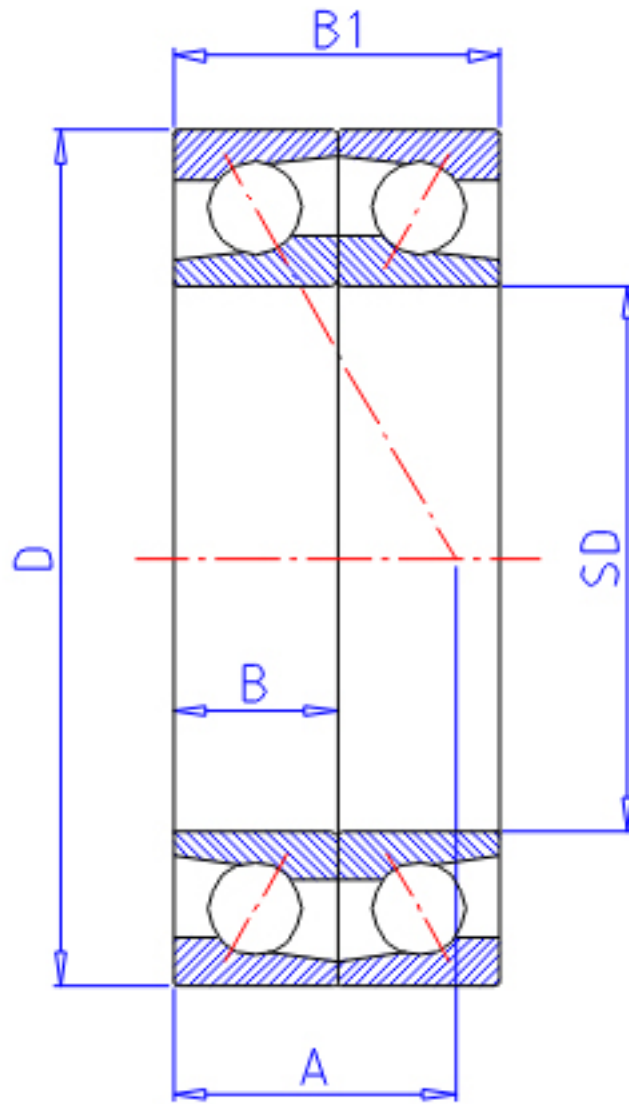


## NTN 7213CDF参数

型号	LINA	7213CDF		型号
主要尺寸	SD	65	mm	-
	D	120	mm	-
	B	23	mm	宽度
	B1	46	mm	宽度
	R	1.5	mm	(最小)
	R1	1.00	mm	(最小)
基本额定载荷	CR	70000	N	动载荷
	COR	55000	N	静载荷
	CRF	7 100	kgf	动载荷
	CORF	5 600	kgf	静载荷
极限转速	LSG	7 100	r/min	脂润滑
	LSO	9 500	r/min	油润滑
作用点	A	24.000	mm	-
重量	MASS	950	g	重量
基本额定载荷	CR1	113000	N	动载荷(双列)
	COR1	110000	N	静载荷(双列)
	CRF1	11 600	kgf	动载荷(双列)
	CORF1	11 200	kgf	静载荷(双列)
极限转速	LSG1	7 100	r/min	脂润滑(双列)
	LSO1	9 500	r/min	油润滑(双列)
安装尺寸	DB1	73.5	mm	(最小)
	DA	111.5	mm	(最大)
	DB11	114.5	mm	(最大)
	RAS	1.5	mm	(最大)
	R1AS	1	mm	(最大)

## NTN 7213CDF图片



参考资料:<http://www.sozhou.com/p/53dd2119.html>

