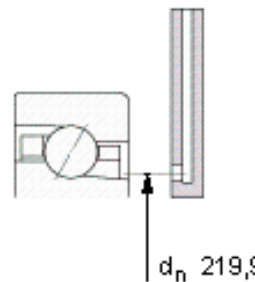
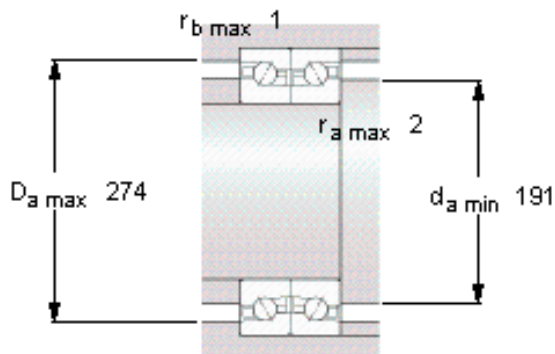
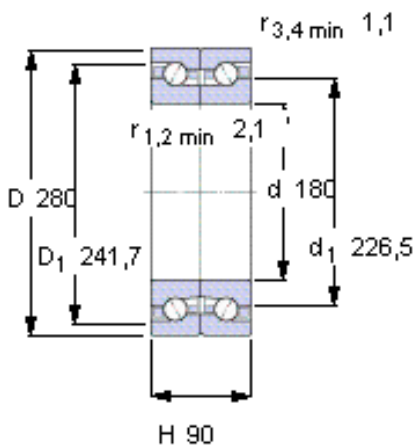


SKF BTM 180 BM/P4CDBB参数

主要尺寸	d	180	mm	-
	D	280	mm	-
	H	90	mm	-
基本额定载荷	C	163000	N	动载荷
	C_0	425000	N	静载荷
疲劳载荷极限	P_u	11800	N	-
可达转速	Grease	2300	r/min	-
	Oil-air	2900	r/min	-
重量	重量	21500	g	-
型号	型号	BTM 180 BM/P4CDBB	-	-

SKF BTM 180 BM/P4CDBB图片



未安装时的预载荷 [N]

6300

Reference grease quantity [cm³]

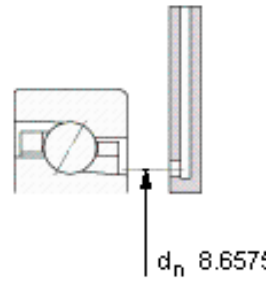
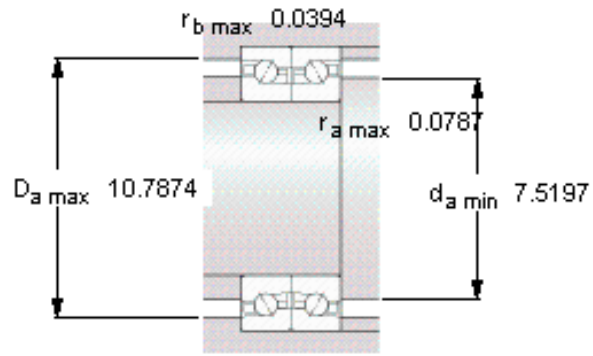
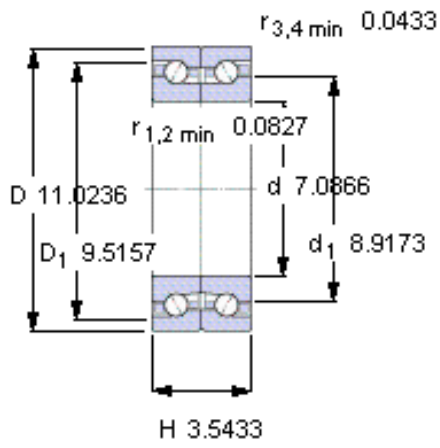
G_{ref} 160

Static axial stiffness [N/μm]

(guideline value)

1504

参考资料:<http://www.sozhou.com/p/53d853db.html>



未安装时的预载荷 [N]

6300

Reference grease quantity [cm³]

G_{ref} 160

Static axial stiffness [N/ μm]

(guideline value)

1504