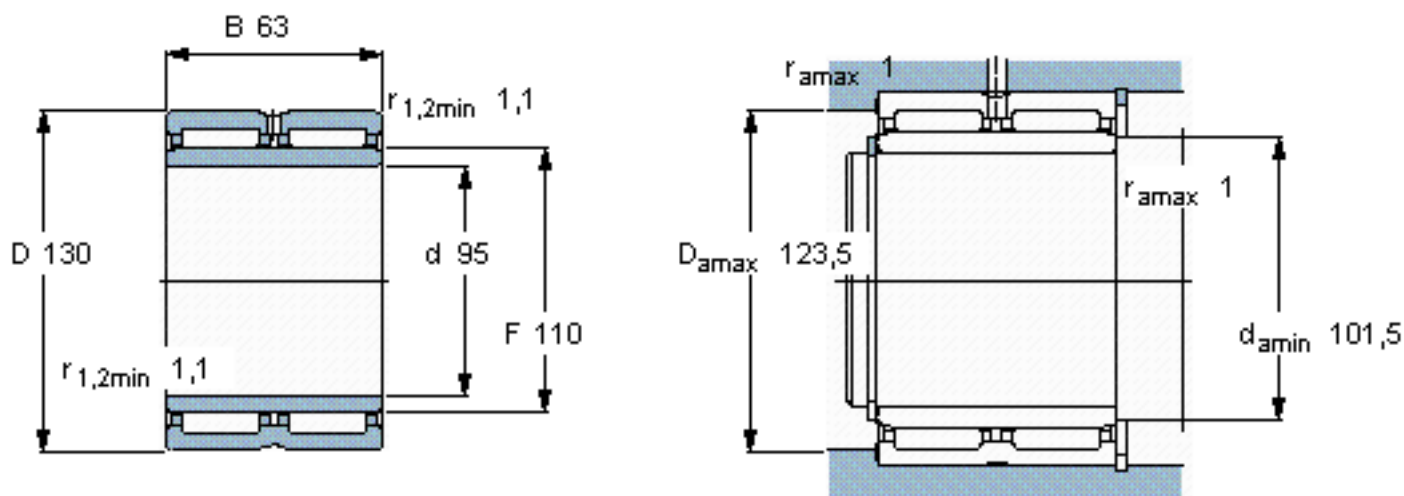


SKF NA 6919参数

主要尺寸	d	95	mm	-
	D	130	mm	-
	B	63	mm	-
基本额定载荷	C	172000	N	动载荷
	C_0	465000	N	静载荷
疲劳载荷极限	P_u	57000	N	-
额定转速	参考转速	3600	r/min	-
	极限转速	4000	r/min	-
重量	重量	2500	g	-
型号	型号	NA 6919	-	-

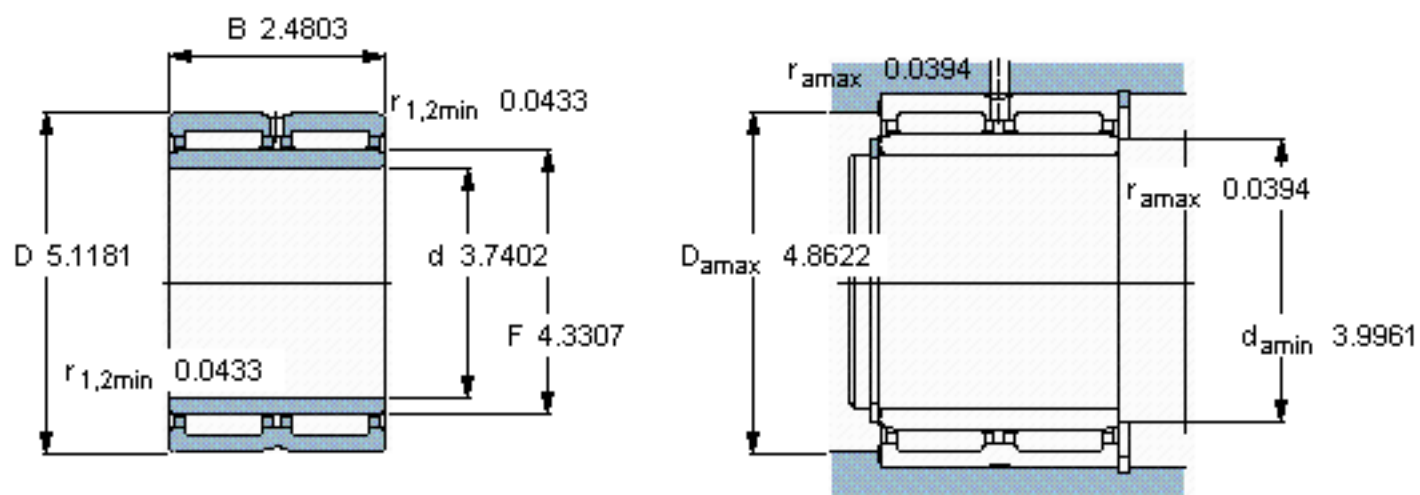
SKF NA 6919图片



从轴承中一个圈环的正常位置相对于另一个圈环的允许轴向位移：

s 1

参考资料：<http://www.sozhou.com/p/53ca8b54.html>



从轴承中一个圈环的正常位置相对于另一个圈环的允许轴向位移：

s 0.0394