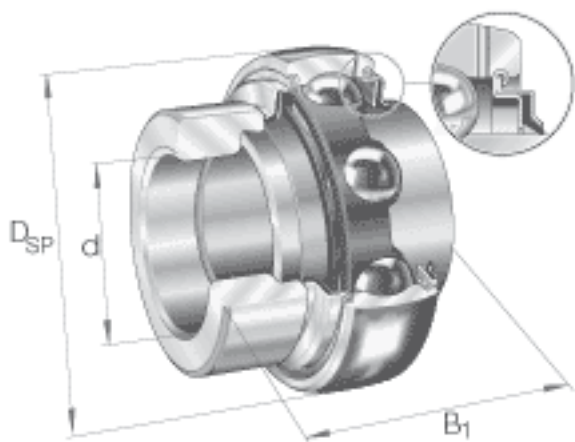


INA GE40-KRR-B-FA125.5参数

基本额定载荷	$C_r$	32500	N	基本额定动载荷，径向
	$C_{0r}$	19800	N	基本额定静载荷，径向
说明		6208		相关轴承决定当量载荷。
尺寸	$d$	40	mm	-
	$D_{SP}$	80	mm	-
	$B_1$	56.5	mm	-
	$B$	42.9	mm	-
	$C$	21	mm	-
	$C_2$	23.5	mm	-
	$C_a$	6.4	mm	-
	$D_1$	68.3	mm	-
	$d_1$	52.3	mm	-
	$d_{3 \max}$	58	mm	-
	$S$	21.4	mm	-
	$W$	5	mm	-
重量	$m$	740	g	质量

INA GE40-KRR-B-FA125.5图片



参考资料:<http://www.sozhou.com/p/53c47af8.html>

