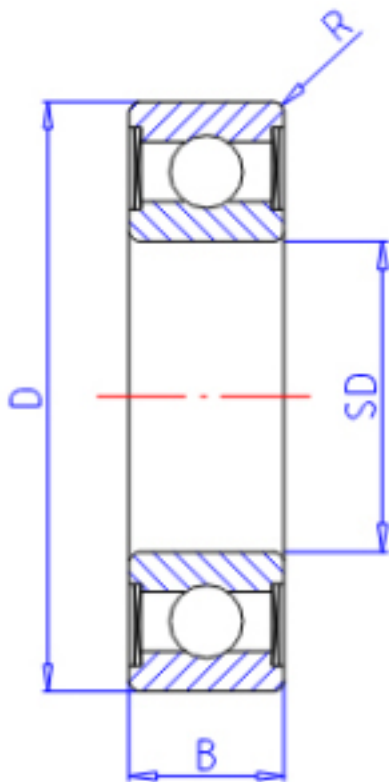


KOYO 60362RU参数

主要尺寸	SD	180	mm	内径
	D	280	mm	外径
	B	46	mm	宽度
	R	2.1	mm	(最小)
型号	ORDER	60362RU		型号
基本额定载荷	C	182000	N	动载荷
	C0	194000	N	静载荷
极限转速	NG	2200	1/min	脂润滑

KOYO 60362RU图片



参考资料:<http://www.sozhou.com/p/53b29ef6.html>

