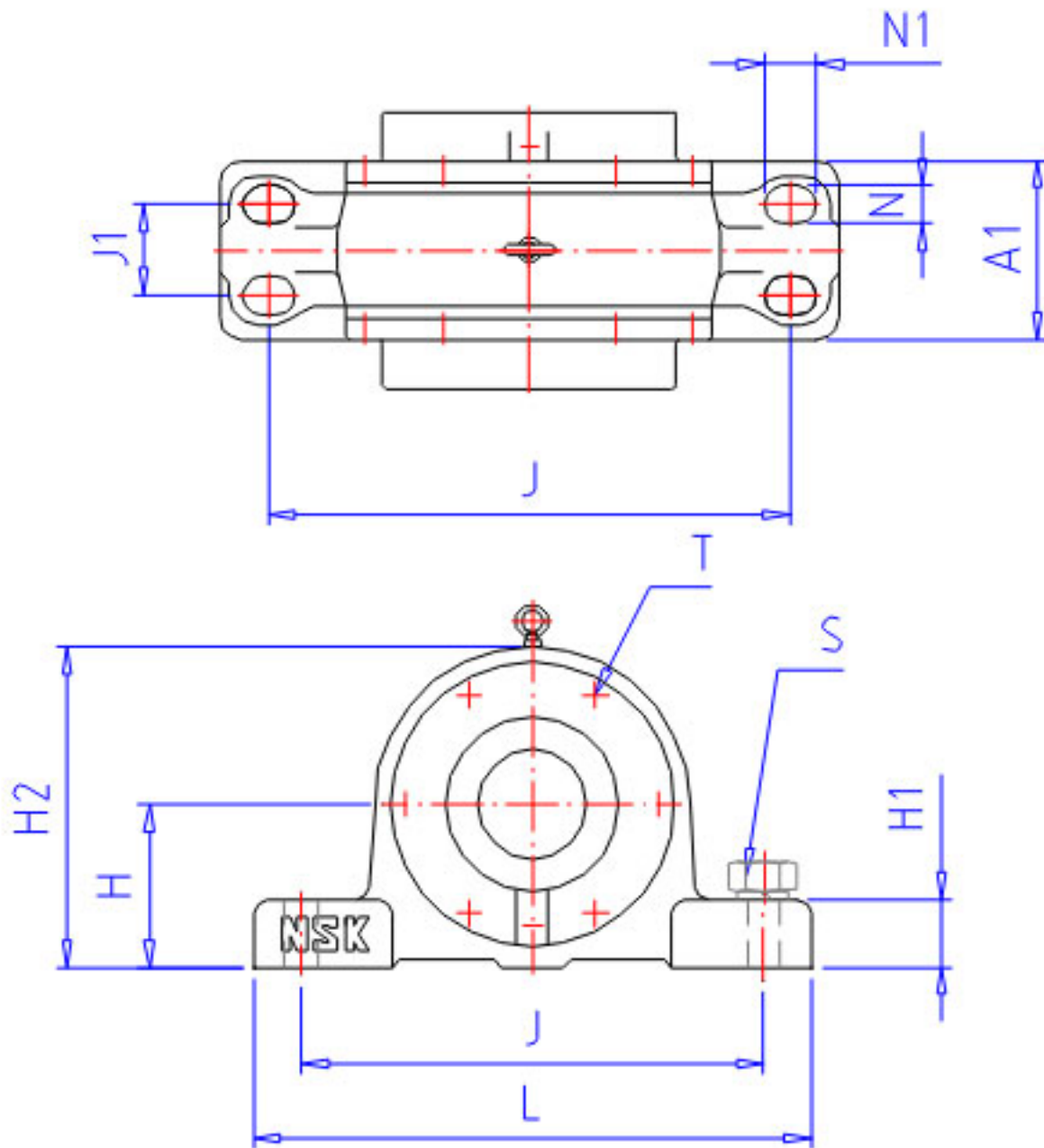


### NSK V500C260-260参数

型号	型号	V500C260-260	-
轴径	D1	260	mm 轴径
轴承座	PLB	V500C260-260	型号
适用部件	AN	23256CAK	调心滚子轴承
	AD	H 2356	紧定套型号
尺寸	DH7	500	mm 直径
	HH11	315	mm 高度
	J	830	mm 长度
	A	390	mm 长度
	L	990	mm 长度
	A1	315	mm 宽度
	A3		mm 长度
	H1	110	mm 高度
	H2	630	mm 高度
	G	186	mm 长度
	T	M16	mm 规格
	N	43	mm 长度
	N1	72	mm 长度
	J1	190	mm 长度
	S	M36	mm 规格
	S2	M24	规格
重量	MASS	410000	g 重量
适用部件	LRN	SR 500x10	定位圈规格（外径×宽）
	Q	1	定位圈个数
油封	OS	GS 56	油封

### NSK V500C260-260图片



参考资料:<http://www.sozhou.com/p/53a31031.html>

