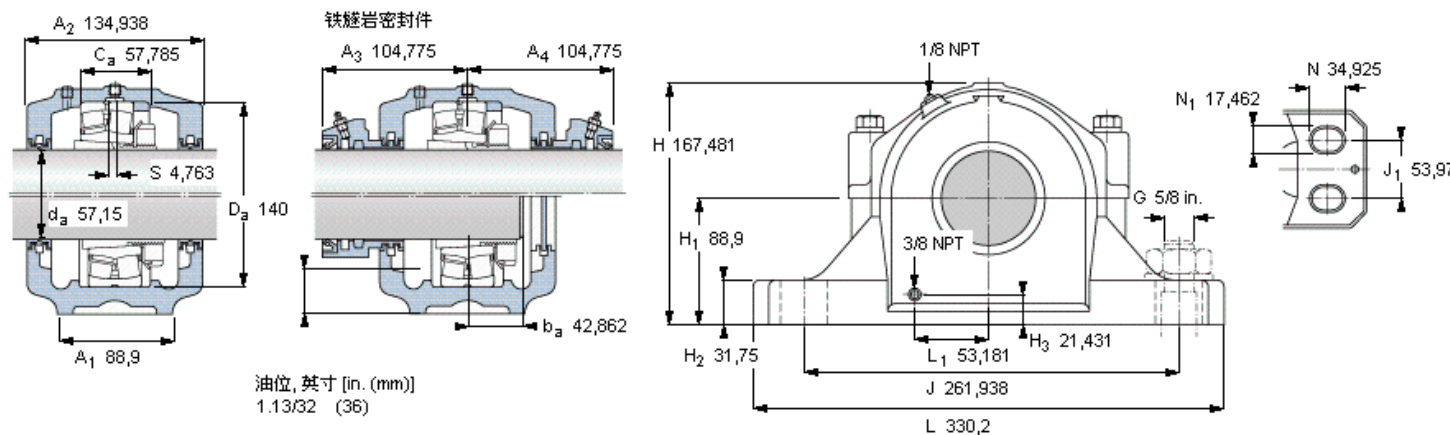


## SKF 22313 EK参数

轴直径	$d_a$	57.15	mm	-
轴承	型号	22313 EK	-	-
基本额定载荷	C	340000	N	动载荷
主要尺寸	$A_2$	134.938	mm	-
	L	330.2	mm	-
	H	167.481	mm	-
	$H_1$	88.9	mm	-
重量	对于带迷宫密封件的套件	17500	g	-
带下列密封件的轴承座套件型号	PosiTrac密封件	FSAF 22613x2.1/4	-	-
	PosiTrac Plus密封件	FSAF 22613x2.1/4 TLC	-	-
	铁燧岩密封件	FSAF 22613x2.1/4 T	-	-

## SKF 22313 EK图片



油位, 英寸 [in. (mm)]  
1.13/32 (36)

### 轴承座套件部件<sup>1)</sup>

轴承座 <sup>2)</sup>	FSAF 613x2.1/4
轴承 <sup>3)</sup>	22313 EK
定位环	1 x SR 16-13
紧定套	SNW 113x2.1/4

### 密封件选择:

PosiTrac密封件	LOR 33
PosiTrac Plus 接触元件	B-10724-32
铁燧岩密封件	TER 33

### 其他的密封选择

带 V 形圈的燧岩密封件 (后缀 TV)	TER 33 V
接触密封件 (后缀 -210)	-
端盖 (后缀 Y)	EPR 7

### 注释

- 1) 轴承座套件中的部件也可单独订购
- 2) 轴承座始终配备迷宫密封环和定位环
- 3) 参看型录“滚子轴承”中的其他内部游隙数据
- 4) 有关 100% 轴承充填和 50% 轴承座充填要求，在修改设计或订购之前请先向 SKF 询问

### 额定速度, r/min

轴承极限转速	5000
PosiTrac Plus 密封件的最高速度	2600
燧岩密封件的最高速度	1400

### 有帽螺栓

尺寸 [英寸]	5/8-11
推荐的紧固扭矩 [ft.lbs (Nm)]	220 (300)

### 适用的固定螺栓

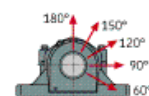
尺寸 [英寸 (毫米)]	5/8 (16)
--------------	----------

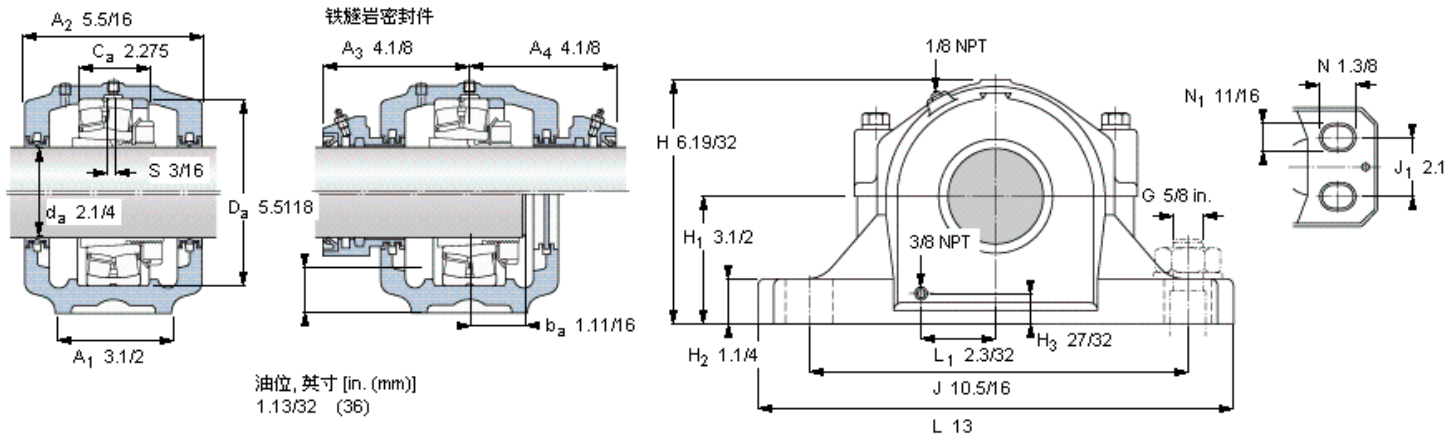
### 油脂量<sup>4)</sup>

初步填充, lb (kg)	0,8 (0,36)
---------------	------------

### 轴承座最高安全负荷 [lbf (kN)]

$P_{60^\circ}$	13600 (60,5)
$P_{90^\circ}$	8150 (36,2)
$P_{120^\circ}$	4900 (21,8)
$P_{150^\circ}$	4400 (19,6)
$P_{180^\circ}$	5200 (23,1)
$P_a$	2120 (9,4)





**轴承座套件部件<sup>1)</sup>**

轴承座 <sup>2)</sup>	FSAF 613x2.1/4
轴承 <sup>3)</sup>	22313 EK
定位环	1 x SR 16-13
紧定套	SNW 113x2.1/4

**密封件选择：**

PosiTrac密封件	LOR 33
PosiTrac Plus 接触元件	B-10724-32
铁迷宫密封件	TER 33

**其他的密封选择**

带 V 形圈的迷宫密封件 (后缀 TV)	TER 33 V
接触密封件 (后缀 -210)	-
端盖 (后缀 Y)	EPR 7

**注释**

- 1) 轴承座套件中的部件也可单独订购
- 2) 轴承座始终配备迷宫密封环和定位环
- 3) 参看型录“滚子轴承”中的其他内部游隙数据
- 4) 有关 100% 轴承充填和 50% 轴承座充填要求，在修改设计或订购之前请先向 SKF 询问

**额定速度, r/min**

轴承极限转速	5000
PosiTrac Plus 密封件的最高速度	2600
迷宫密封件的最高速度	1400

**有帽螺栓**

尺寸 [英寸]	5/8-11
推荐的紧固扭矩 [ft.lbs (Nm)]	220 (300)

**适用的固定螺栓**

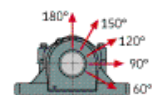
尺寸 [英寸 (毫米)]	5/8 (16)
--------------	----------

**油脂量<sup>4)</sup>**

初步填充, lb (kg)	0,8 (0,36)
---------------	------------

**轴承座最高安全负荷 [lbf (kN)]**

P <sub>60°</sub>	13600 (60,5)
P <sub>90°</sub>	8150 (36,2)
P <sub>120°</sub>	4900 (21,8)
P <sub>150°</sub>	4400 (19,6)
P <sub>180°</sub>	5200 (23,1)
P <sub>a</sub>	2120 (9,4)



参考资料: <http://www.sozhou.com/p/5399bd1a.html>