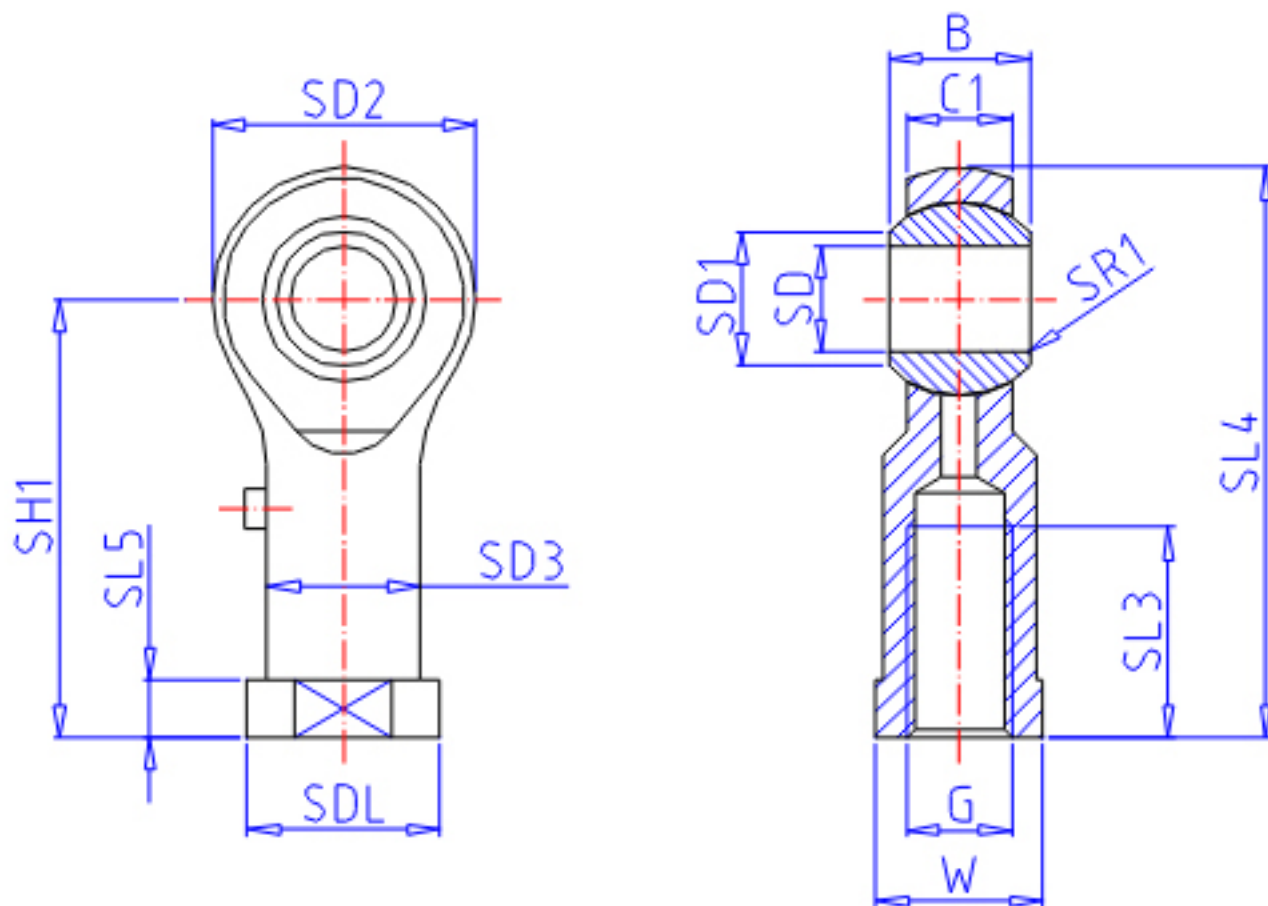


### IKO PHS 16参数

型号	ORDER	PHS 16		型号
重量	MASS	210.0	g	重量
主要尺寸	SD	16	mm	内径
	G	M16x2		螺纹规格
	SD2	38	mm	-
	C1	15.0	mm	宽度
	B	21	mm	宽度
	SD1	19.4	mm	-
	SL4	83	mm	-
	SH1	64	mm	-
	SL3	33	mm	-
	SL5	8.0	mm	-
	W	22.0	mm	宽度
	SD3	22.0	mm	-
	SDL	27.0	mm	-
	SR1	0.2	mm	(最小)
	SDK	28.575	mm	球直径
动态负载容量	CD	21000	N	动态负载容量
静态负载容量	CS	25400	N	静态负载容量

### IKO PHS 16图片



参考资料:<http://www.sozhou.com/p/5365e212.html>

