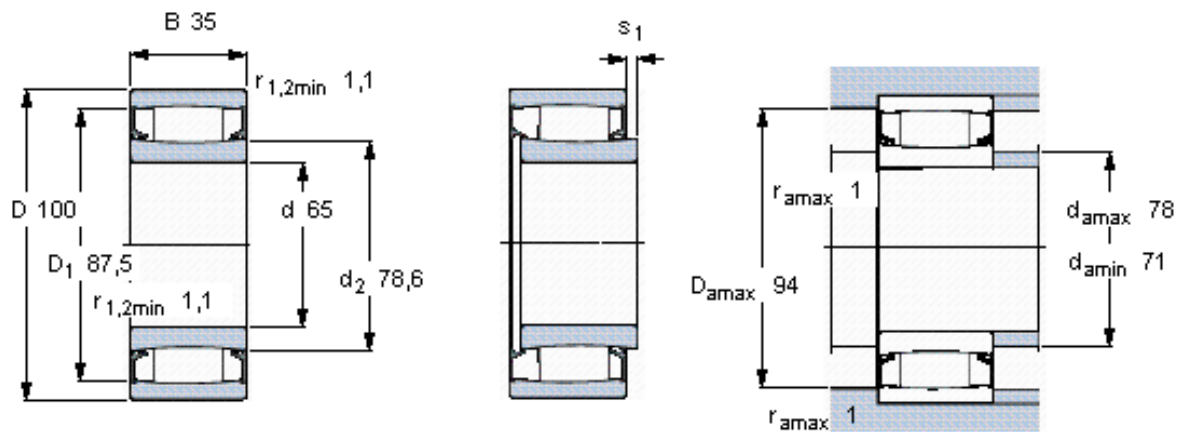


SKF C 4013-2CS5V *参数

| | | | | |
|--------|-------------|----------------|-------|-----|
| 主要尺寸 | d | 65 | mm | - |
| | D | 100 | mm | - |
| | B | 35 | mm | - |
| 基本额定载荷 | C | 102000 | N | 动载荷 |
| | C_0 | 173000 | N | 静载荷 |
| 疲劳载荷极限 | P_u | 19000 | N | - |
| 极限转速 | 极限转速 | 150 | r/min | - |
| 重量 | 重量 | 1100 | g | - |
| 型号 | * SKF 探索者轴承 | C 4013-2CS5V * | | - |
| 说明 | **请核查供货情况 | - | | - |

SKF C 4013-2CS5V *图片



轴向位移 s_1
对中误差系数 k_1
运行游隙系数 k_2

5,9
0,07
0,18

参考资料: <http://www.sozhou.com/p/535aa02a.html>