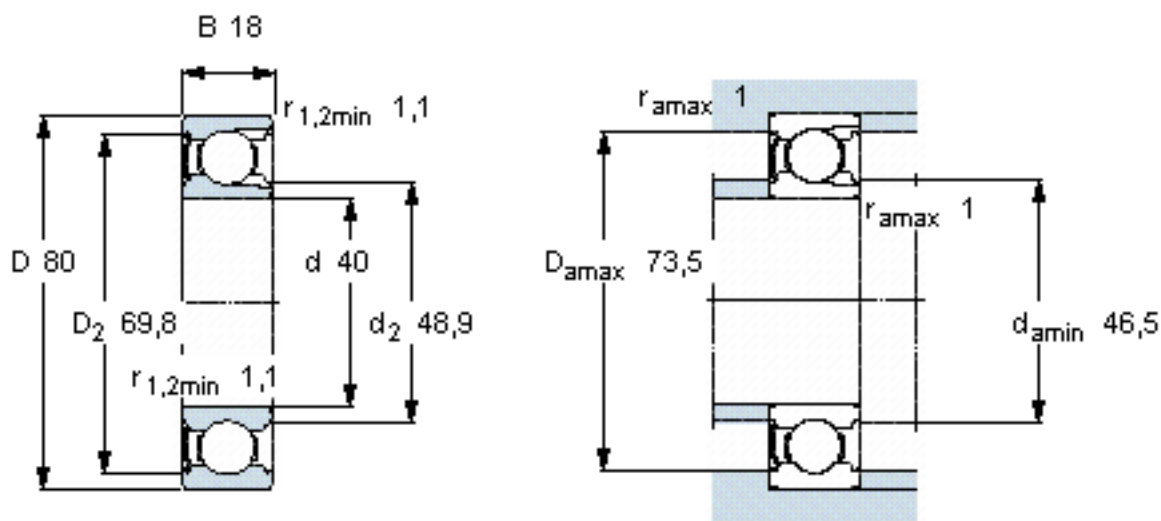


SKF 208-Z参数

主要尺寸	d	40	mm	-
	D	80	mm	-
	B	18	mm	-
基本额定载荷	C	33600	N	动载荷
	C_0	26500	N	静载荷
疲劳载荷极限	P_u	1120	N	-
额定转速	参考转速	15000	r/min	-
	极限转速	9500	r/min	-
重量	重量	390	g	-
型号	型号	208-Z	-	-

SKF 208-Z图片

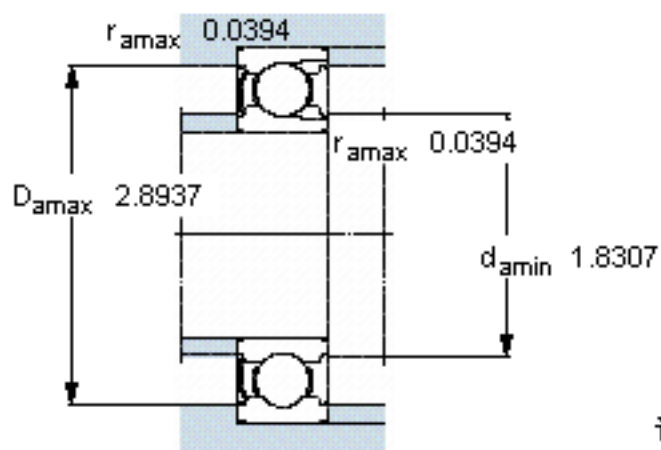
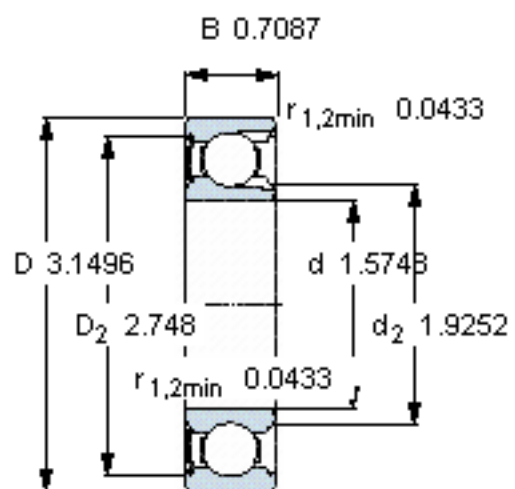


计算系数

$k_r = 0,04$

$f_0 = 13,7$

参考资料: <http://www.sozhou.com/p/535a0b3d.html>



计算系数

k_r 0,04

f_0 13,7