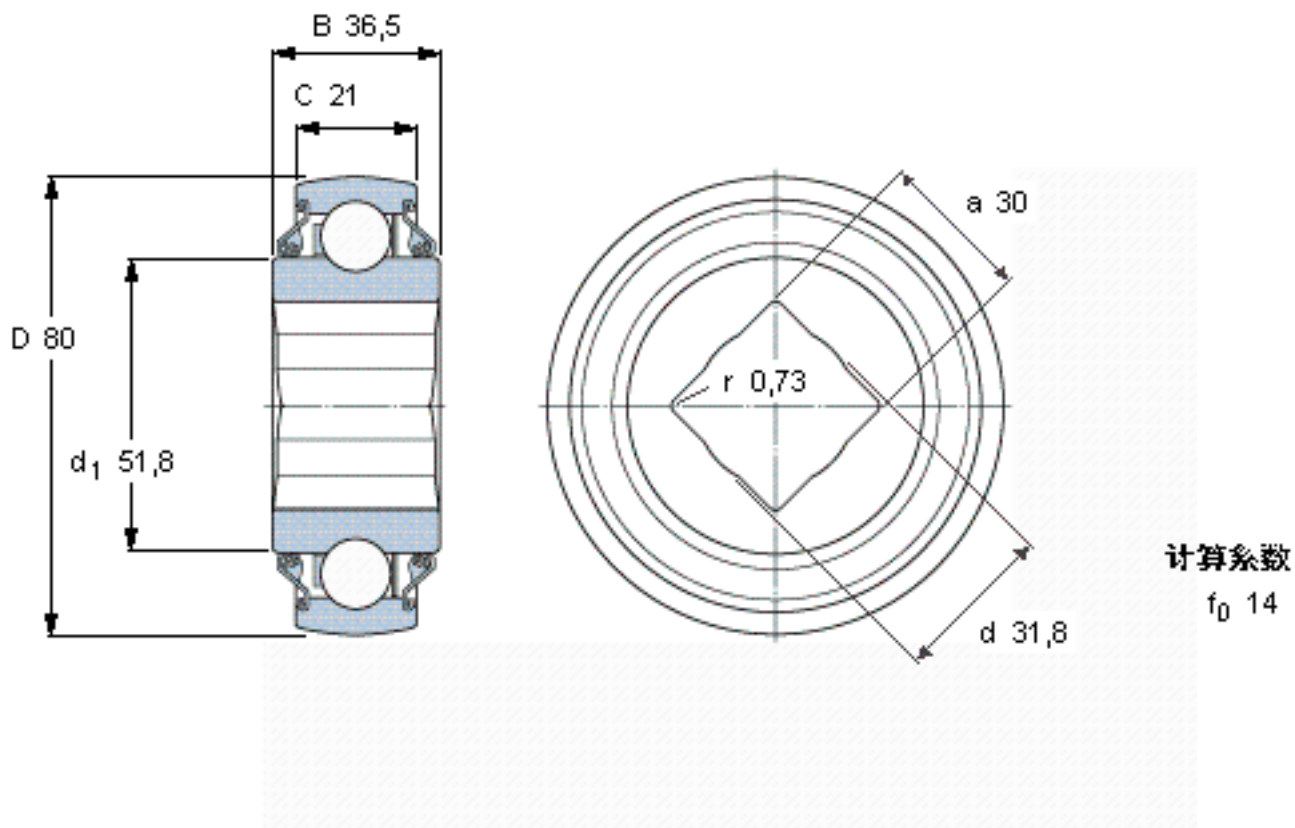


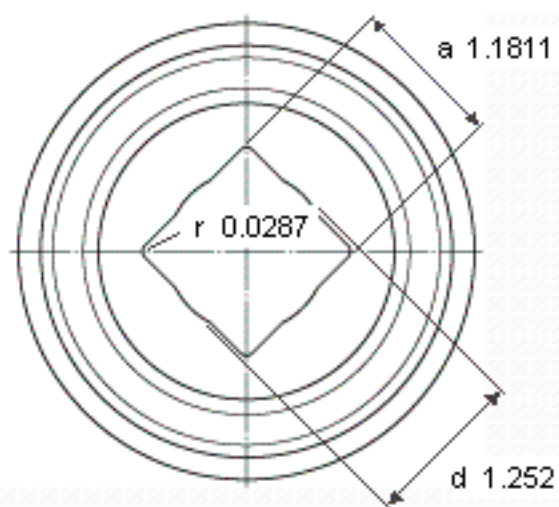
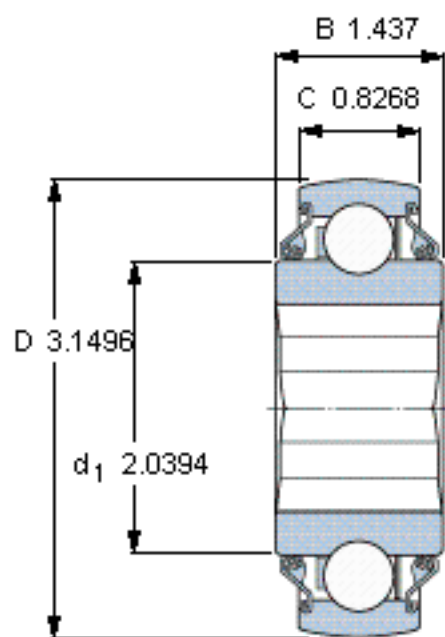
SKF YQC 208-102 CW参数

|        |       |                |       |     |
|--------|-------|----------------|-------|-----|
| 主要尺寸   | a     | 30             | mm    | -   |
|        | D     | 80             | mm    | -   |
|        | B     | 36.5           | mm    | -   |
| 基本额定载荷 | C     | 30700          | N     | 动载荷 |
|        | $C_0$ | 19000          | N     | 静载荷 |
| 疲劳载荷极限 | $P_u$ | 800            | N     | -   |
| 极限转速   | 极限转速  | 500            | r/min | -   |
| 重量     | 重量    | 680            | g     | -   |
| 型号     | 型号    | YQC 208-102 CW | -     | -   |

SKF YQC 208-102 CW图片



参考资料:<http://www.sozhou.com/p/5357dfc1.html>



计算系数  
 $f_0 = 14$