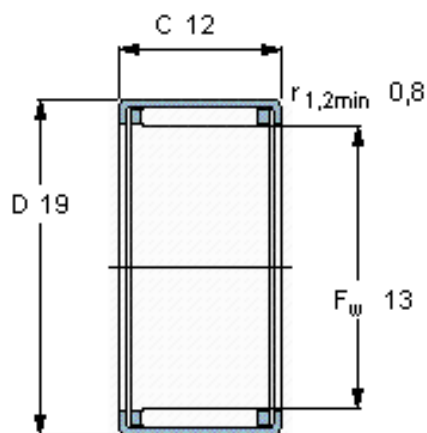


### SKF HK 1312参数

主要尺寸	$F_w$	13	mm	-
	D	19	mm	-
	C	12	mm	-
基本额定载荷	C	6600	N	动载荷
	$C_0$	8000	N	静载荷
疲劳载荷极限	$P_u$	915	N	-
额定转速	参考转速	16000	r/min	-
	极限转速	17000	r/min	-
重量	重量	10	g	-
型号	型号	HK 1312	-	-

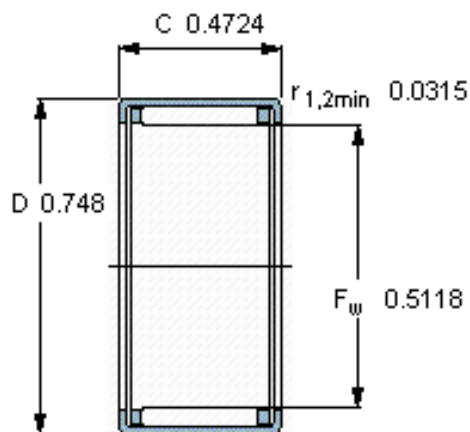
### SKF HK 1312图片



#### 适宜的附件

IR内圈  
LR内圈  
G密封件  
SD密封件：

IR 10x13x12.5  
LR 10x13x12.5  
G 13x19x3  
-



#### 适宜的附件

IR内圈  
LR内圈  
G密封件  
SD密封件：

IR 10x13x12.5  
LR 10x13x12.5  
G 13x19x3  
-

参考资料:<http://www.sozhou.com/p/533d1947.html>