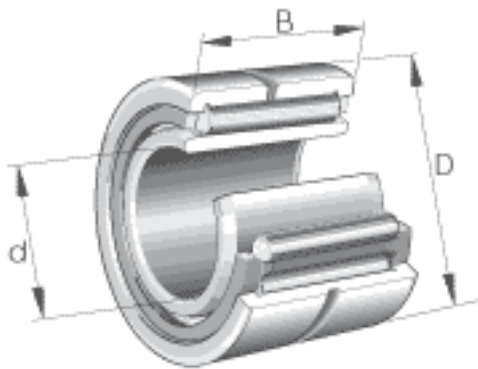
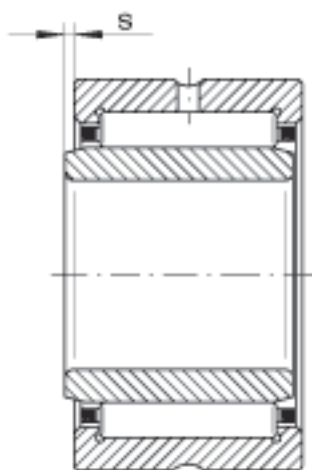


INA NA4822参数

尺寸	d	110	mm	-
极限转速	$n_G$	3900	r/min	极限转速
参考转速	$n_B$	2300	r/min	参考转速
基本额定载荷	$C_{0r}$	216000	N	基本额定静载荷，径向
疲劳极限载荷	$C_{ur}$	33500	N	疲劳极限载荷，径向
尺寸	D	140	mm	-
	B	30	mm	-
	F	120	mm	-
	$r_{min}$	1	mm	-
	s	0.8	mm	轴向位移
重量	m	1080	g	质量
基本额定载荷	$C_r$	106000	N	基本额定动载荷，径向

INA NA4822图片





参考资料:<http://www.sozhou.com/p/532ea161.html>