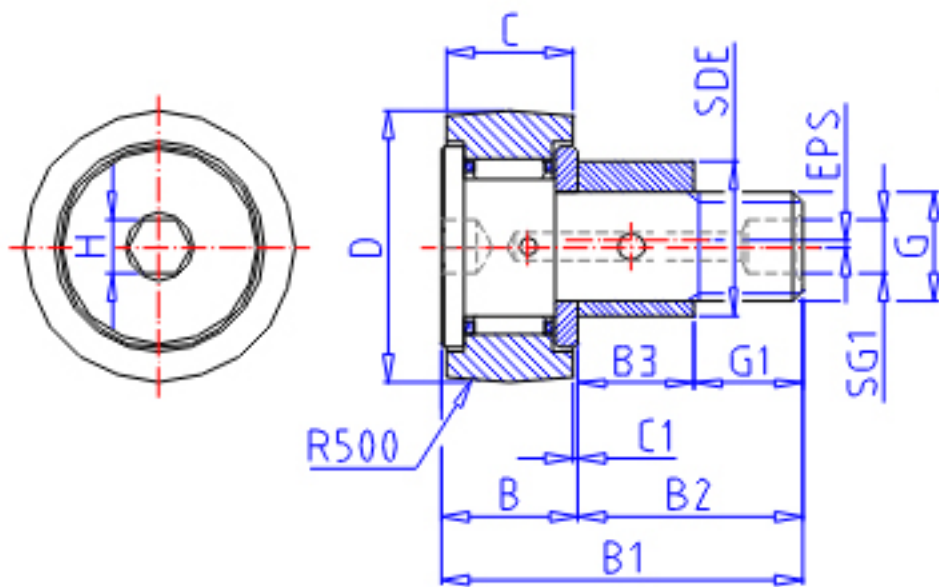


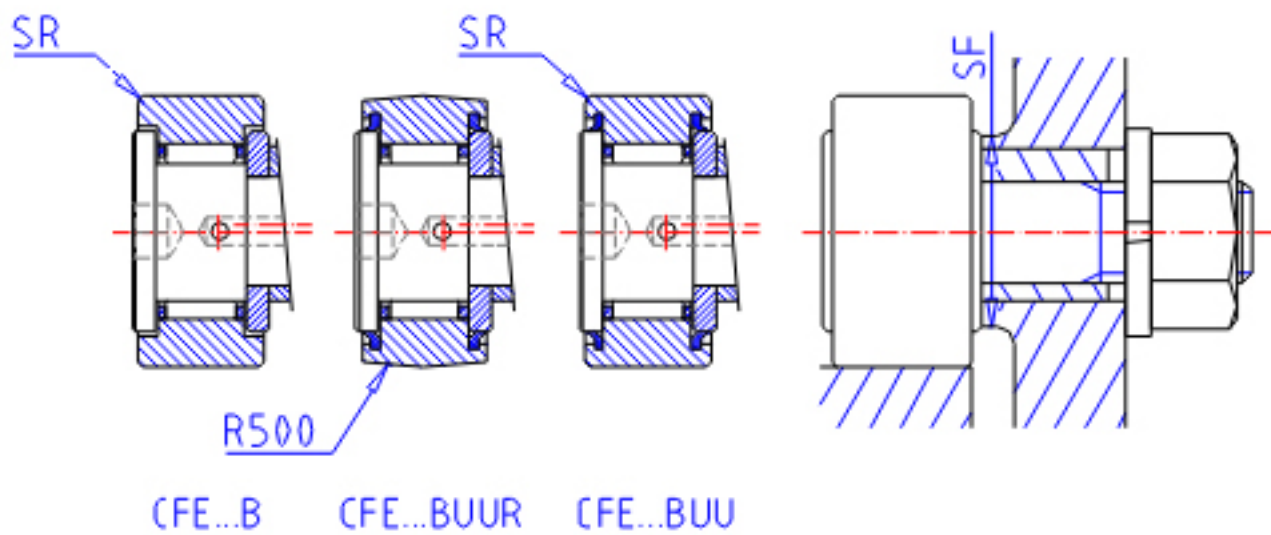
### IKO CFE 18BR参数

偏心轴套外径	STDRT	24	mm	偏心轴套外径
型号	ORDER	CFE 18BR		型号
重量	MASS	280.0	g	重量
主要尺寸	D	40	mm	-
	C	20	mm	-
	SDE	24	mm	-
	G	M18x1.5		螺纹规格
	B3	17.5	mm	-
	B	21.6	mm	-
	B1	58.1	mm	-
	B2	36.5	mm	-
	C1	0.8	mm	-
	SG1	6	mm	-
	G1	19.0	mm	螺纹尺寸
	H	8	mm	-
	SR	-	mm	(最小)
	偏心量	EPS	0.8	
主要尺寸	SG2	3	mm	-
安装尺寸	SF	29	mm	-
最大拧紧扭矩	TRQ	86.2	N. m	-
基本额定载荷	CR	14800	N	动载荷
	COR	25200	N	静载荷
最大静态容许负荷	FMAX	25200	N	最大静态容许负荷

### IKO CFE 18BR图片



CFE...BR



参考资料:<http://www.sozhou.com/p/530feedc.html>

