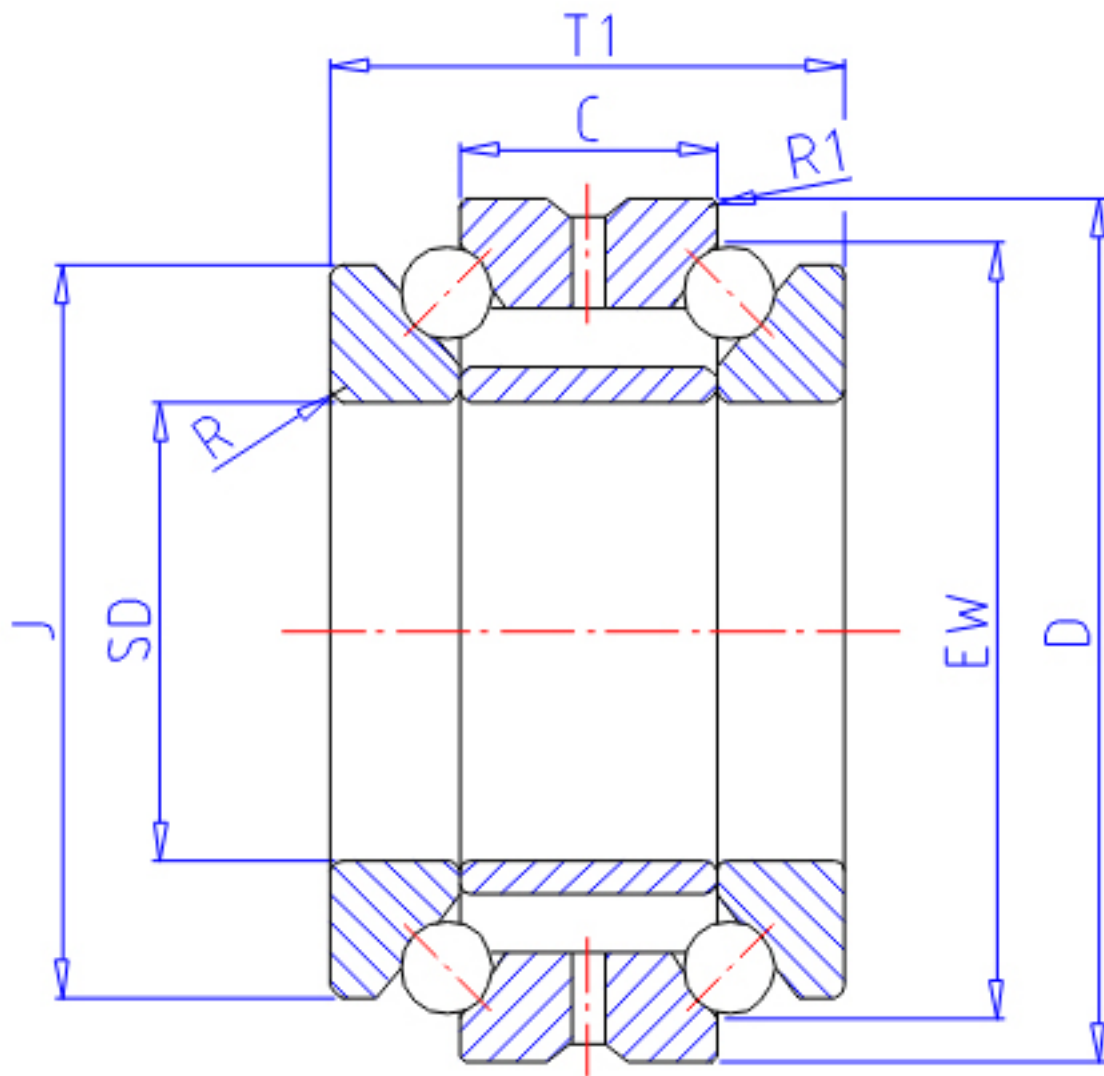


NTN 562034参数

主要尺寸	SD	170	mm	-
	D	260	mm	外径
	T1	108	mm	宽度
	C	54	mm	宽度
	R	2.1	mm	(最小)
	R1	1.1	mm	(最小)
型号	ORDER	562034		型号
基本额定载荷	CA	202000	N	动载荷
	COA	735000	N	静载荷
	CAF	20 600	kgf	动载荷
	COAF	75 000	kgf	静载荷
极限转速	LSG	1 600	r/min	脂润滑
	LSO	2 100	r/min	油润滑
尺寸	J	230.0	mm	-
	EW	236.0	mm	-
重量	MASS	16500	g	重量
安装尺寸	DA1	203	mm	(最小)
	DA	250	mm	(最大)
	RAS	2	mm	(最大)
	R1AS	1	mm	(最大)

NTN 562034图片



参考资料:<http://www.sozhou.com/p/530cdded.html>

