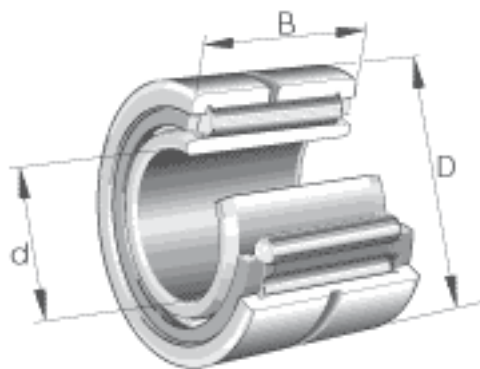
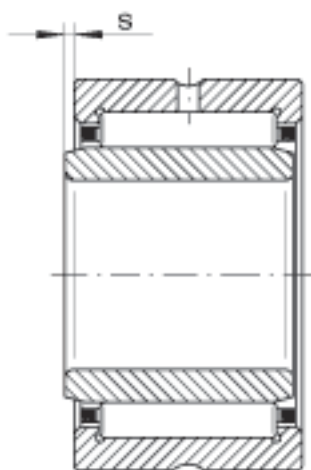
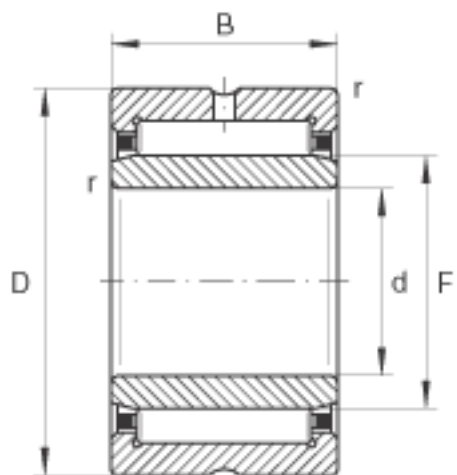


INA NA4911参数

尺寸	d	55	mm	-
	D	80	mm	-
	B	25	mm	-
	F	63	mm	-
	r_{\min}	1	mm	-
	s	1.5	mm	轴向位移
重量	m	393	g	质量
基本额定载荷	C_r	65000	N	基本额定动载荷, 径向
	C_{0r}	100000	N	基本额定静载荷, 径向
疲劳极限载荷	C_{ur}	17300	N	疲劳极限载荷, 径向
极限转速	n_G	7200	r/min	极限转速
参考转速	n_B	4100	r/min	参考转速

INA NA4911图片





参考资料:<http://www.sozhou.com/p/5305ac02.html>