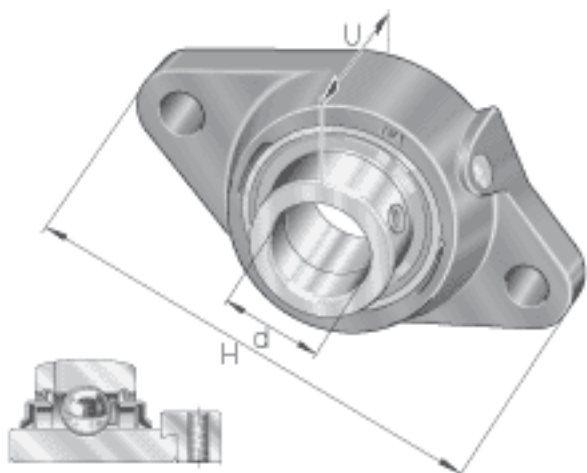
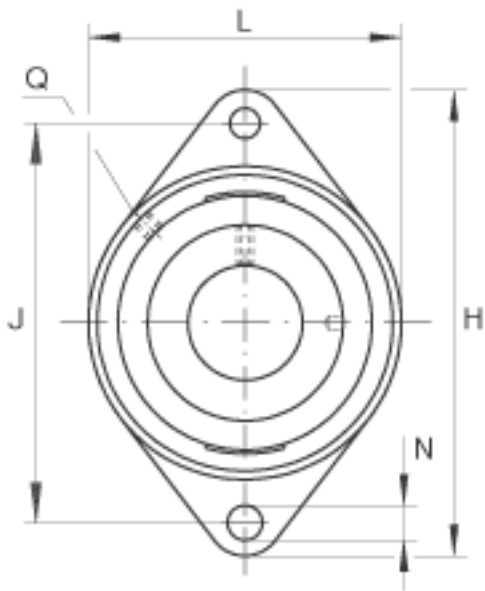
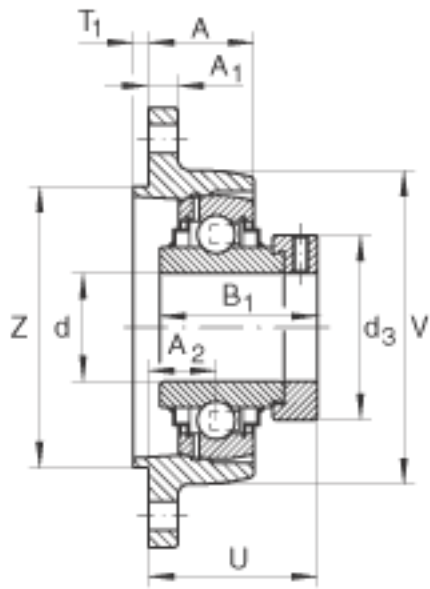


INA RCJTZ25参数

尺寸	A_2	19	mm	-
	d	25	mm	-
	H	124	mm	-
	U	45.9	mm	-
	A	26.5	mm	-
	A_1	12	mm	-
	B_1	44.5	mm	-
	$d_{3 \max}$	37.5	mm	-
	J	99	mm	-
	L	70	mm	-
	N	11.5	mm	-
	Q	Rp 1/8		-
	T_1	3.5	mm	-
	V	70	mm	-
	Z	60	mm	公差:h8
重量	m	640	g	质量
基本额定载荷	C_r	14000	N	基本额定动载荷, 径向
	C_{0r}	7800	N	基本额定静载荷, 径向
说明		GG. CJTZ05		轴承座的型号
		GE25-KRR-B		轴承的型号

INA RCJTZ25图片





参考资料:<http://www.sozhou.com/p/52f6ec8e.html>