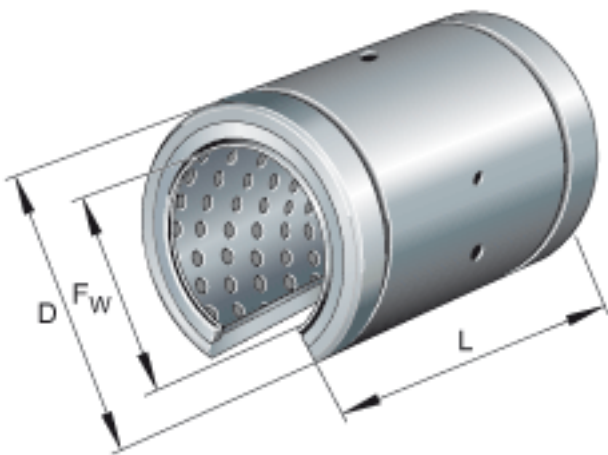
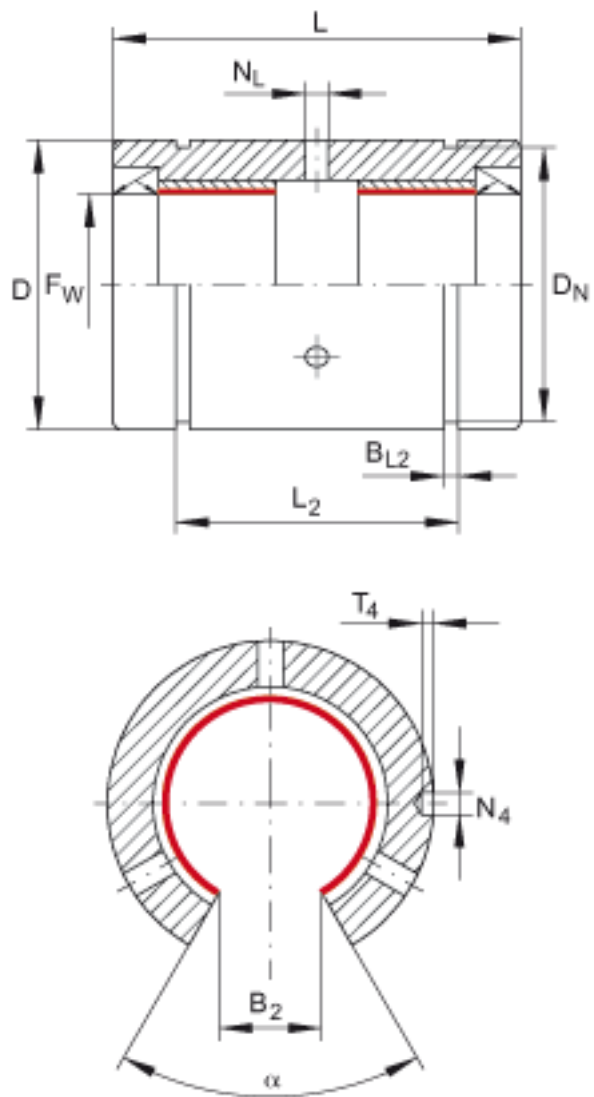


INA PAB025-PP-AS参数

尺寸	F_w	25	mm	-
	D	40	mm	-
	L	58	mm	公差:h12
	B_2	12.5	mm	和直径 F_w 有关的尺寸 B2
	B_{L2}	1.85	mm	公差:H13 根据 DIN 471, 与锁圈匹配的槽 的尺寸。
	D_N	37.5	mm	-
	L_2	43.7	mm	公差:H13 孔在轴承长 度 L 上是对称的。
	N_4	3	mm	-
	N_L	2.5	mm	公差:H13
	T_4	1.5	mm	-
接触角	α	60		-
重量	m	113	g	轴承的质量
基本额定载荷	C_0	250000	N	如果轴承安装在轴承座 上, 此处给出的基本额 定静载荷不再适用。

INA PAB025-PP-AS图片





参考资料:<http://www.sozhou.com/p/52debcc0.html>