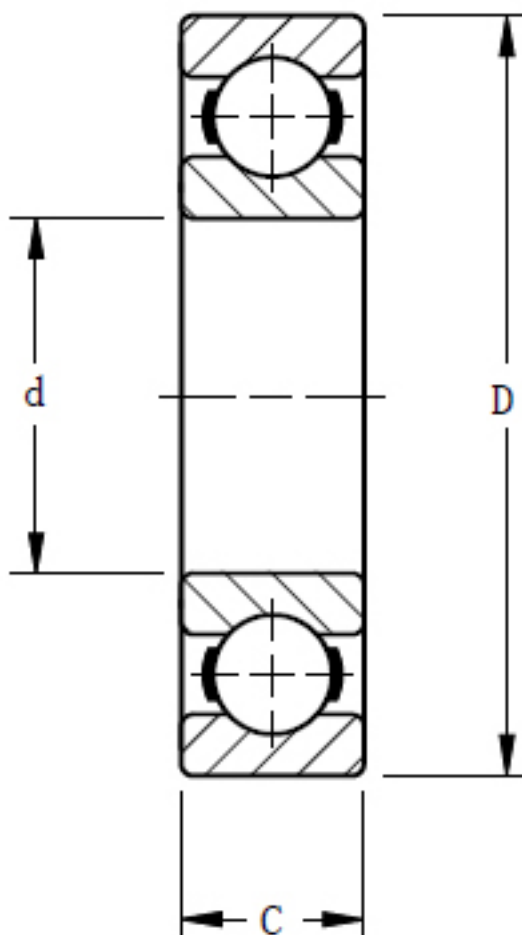


### TIMKEN MM9101K参数

轴承类型	Bearing Type	Radial Ball		-
轴承型号	Part Number	MM9101K		-
尺寸	d	11.999	mm	内径
	D	28.001	mm	外径
	C	8.001	mm	宽度
额定载荷	Ce	5693.72	N	一百万转动态额定载荷
	C0	2402.04	N	静态额定载荷
几何结构系数	Cg	0.0298		几何系数
尺寸	B	8.001	mm	内圈宽度
	R	0.254	mm	最大轴肩倒角半径
	C	8.001	mm	外圈宽度
重量	Assembly Weight	18.14	g	-

### TIMKEN MM9101K图片



参考资料:<http://www.sozhou.com/p/52db879d.html>