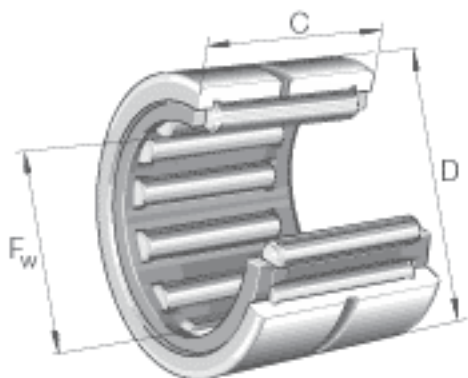


INA NK5/10-TV参数

尺寸	F_w	5	mm	-
	D	10	mm	-
	C	10	mm	-
	r_{min}	0.15	mm	-
重量	m	3.1	g	质量
基本额定载荷	C_r	2650	N	基本额定动载荷, 径向
	C_{0r}	1920	N	基本额定静载荷, 径向
疲劳极限载荷	C_{ur}	295	N	疲劳极限载荷, 径向
极限转速	n_G	39000	r/min	极限转速
参考转速	n_B	43500	r/min	参考转速
说明				有止动环, 无润滑孔和润滑一槽。

INA NK5/10-TV图片



参考资料:<http://www.sozhou.com/p/52d242a9.html>

