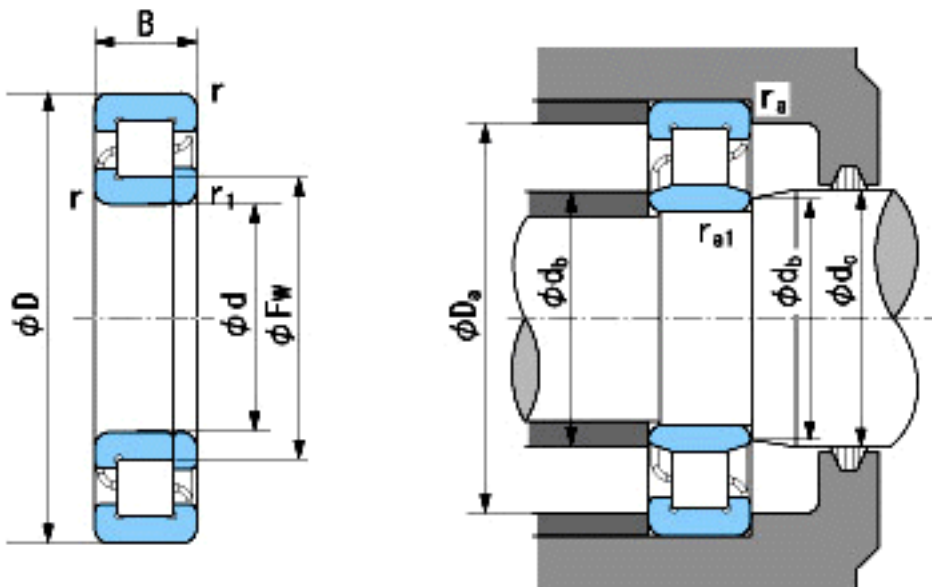


### NACHI NUP2316参数

外形尺寸	d	80	mm	内径
	D	170	mm	外径
	B	58	mm	宽度
	r	2.1~4	mm	径向
	r	2.1~6.5	mm	径向
	r1	2.1~4	mm	径向
	r1	2.1~6.5	mm	径向
	Fw	103	mm	-
安装尺寸	db(min)	92	mm	(最小)
	db(max)	99	mm	(最大)
	dc(max)	105	mm	(最大)
	Da(max)	158	mm	(最大)
	ra(max)	2	mm	(最大)
	ra1(max)	2	mm	(最大)
基本额定载荷	Cr	274000	N	动载荷
	Cor	330000	N	静载荷
极限速度	Grease	3200	r/min	脂润滑
	Oil	4000	r/min	油润滑

### NACHI NUP2316图片



参考资料:<http://www.sozhou.com/p/52cf5267.html>